

DEVELON

Bandgrävare

DX140LCR-7



Maximal effekt 115 hk

Arbetsvikt 15,6 t

Skopans kapacitet 0,51 m³



DEVELON DX140LCR-7 BANDGRÄVARE:

BEKANTA DIG MED DEN NYA GENERATIONEN MASKINER FRÅN DEVELON

Lyft ditt företag till nästa nivå med DX140LCR-7 Develon grävmaskin.

DX140LCR-7 erbjuder bästa möjliga balans mellan minskad svängradie och stabilitet. En av de kortaste svängradierna som finns på marknaden med stabiliteten hos en konventionell grävmaskin.



ÖKA LÖNSAMHETEN, PRODUKTIVITETEN OCH BRÄNSLEEFFEKTIVITETEN

TILLFÖRLITLIGHET

Förstärkta gjutningar och smidda vridningspunkter av stål och förstärkt arm och bom för tung drift för att stå emot slagåliga material. Monobom och ledad bom för extra mångsidighet. Förbättrad dragning av hydrauliska ledningar för att skydda din investering.

MÅNGSIDIGHET

Ett nytt redskapsläge, med en prioriteringsventil på redskapet, ger bättre arbetseffektivitet när du flyttar armen och använder redskapet samtidigt. Ett specifikt tiltrotatorläge för mer precision och mindre mottryck när det krävs ett högt flöde.

DIN SÄKERHET ÄR VÅR PRIORITET

Kameror bak och på höger sida som standard, glidskydd och plattformar, samt skyddsräcken på den övre strukturen. Valfritt: en kamera med 360° sikt runt om (AVM) för maximal säkerhet när du arbetar med människor i närheten. Stora sidospeglar, 8 kraftfulla LED-arbetslampor (det finns 4 extra lampor som tillval), reslarm.

PRODUKTIVITET

Toppmodern grävkraft för skopa och arm. Ger högre produktivitet och minskad bränsleförbrukning i en effektiv och bekväm arbetsmiljö.

ENASTÅENDE KOMFORT

En av de mest rymliga hyttarna på marknaden, med låga ljud- och vibrationsnivåer och utmärkt sikt runt om. Tack vare premiumsätets uppvärmning och även en valfri kylfunktion och förbättrad luftventilation i DX140LCR-7 kan du fokusera på jobbet i alla situationer.





ANVÄND ENKELT

Den nya Develon Smart Touch-skärmen är en lättläst och lättanvänd 8 tumskärm som integrerar alla funktioner och inställningar på ett ställe på maskinen. Missa inga viktiga samtal tack vare handsfreesystemet för telefoner. Och slipp fumla med nyckelhål: lås upp dörren på distans och starta eller stoppa motorn med den medföljande Develon smarta nyckeln.

MOTOR

Enastående kraftfull. Den nya Develon-motorn med högt vridmoment vid låga varvtal kombinerar tillförlitlighet och låg miljöpåverkan. Denna Steg V-kompatibla motorn med 4 cylindrar levererar 86 hk vid 2 000 varv/min.

FULL KONTROLL ÖVER BRÄNSLEFÖRBRUKNINGEN

De senast framstegen av den legendariska Steg V Develon D34-motorn ger större bränslebesparingar tack vare den tredje generationen Smart Power Control (SPC3). Hafull kontroll över din bränsleförbrukning med inställningsbar avstängning av motorn.

AVANCERAD FILTRERING

Filter med högsta effektivitet och rengöringsmedel tar bort vatten, damm och partiklar för ett optimalt skydd av din investering.

LÄTT UNDERHÅLL

Underhållsdata visas direkt på manöverpanelen. Enkelt att komma åt alla filter från marknivån. Kylfack utrustat med ett finmaskigt nät för inloppsluften för att skydda kylare och minska driftsavbrott.



ÖVERLÄGSEN PRESTANDA OCH BRÄNSLE- EFFEKTIVITET

KRAFTEN ATT ÖKA PRODUKTIVITETEN

- DX140LCR-7 är utrustad med den senaste generationen Develon-motorer
- Den här motorn, som är Steg V-kompatibel, har extremt låga utsläpp eftersom vi lägger stor vikt vid att minska vår miljöpåverkan
- Avgaser renas genom en teknik för selektiv katalytisk reduktion (SCR), en dieseloxidationskatalysator (DOC) och ett dieselpartikelfilter (DPF) utan underhåll före 8 000 timmar

EFFEKTIV BRÄNSLEHANTERING

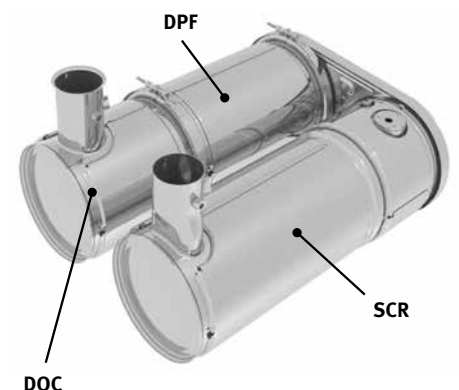
- Du kan välja mellan fyra energilägen (Eko – Standard – Power – Power Plus) och automatiskt Smart Power Control-system för optimal effekt och minskad bränsleförbrukning under alla förhållanden
- Automatisk avstängning av motor: stänger av motorn när maskinen har gått på tomgång under en viss tid. Föraren kan ställa in fördröjning före avstängning via Develon Smart Touch-skärmen

TURBOLADDARE MED VARIABELT TRYCK

Ger optimalt luftflöde till motorns förbränningskammare i alla hastigheter och lastförhållanden så att avgaserna blir renare och bränsleekonomin förbättras.

SPC3 (SMART POWER CONTROL)

2 system (variabel hastighetskontroll och pumpmomentkontroll) arbetar tillsammans för att förbättra effektiviteten samtidigt som produktiviteten bibehålls. Systemet minskar motorns hastighet och justerar pumpmomentet i enlighet med arbetsförhållandena.





TILLFÖRLITLIGHET – EN VANA FÖR LIVET

I ditt yrke behöver du redskap som du kan lita på. Hos Develon står hållbarhet och tillförlitlighet i centrum vid utvecklingsarbetet med våra maskiner. Våra material och konstruktioner utsätts för mycket hårda tester för att garantera kraften och hållfastheten under extrema förhållanden.

KONSTRUERADE FÖR LÅNGVARIGA, TUNGA UPPGIFTER AV ALLA SLAG

EXTRA STARKT X-FORMAT CHASSI

Den X-formade undervagnen är utformad med hjälp av finit elementanalys och 3D-datorsimulering och garanterar en optimal strukturell integritet och hållbarhet.

UNDERREDETS HÅLLBARHET

- Kedjan är utformad av tätade, självsmörjande länkar för pålitlighet under lång tid.
- Bandfjädersystemet är sammanbyggt med löphjulet för uthållig prestanda och enkelt underhåll.
- Kraftiga tänder i gjutet stål garanterar högsta motstånd.
- Permanentmorda bandrullar.

FÖRSTÄRKT BOM OCH ARM

Under utvecklingen av våra maskiner använder vi intensiva tester för att beräkna den bästa lastfördelningen i hela bomstrukturen. Tillsammans med tjockare material begränsar detta komponentutmattningen vilket ökar både tillförlitligheten och delarnas livslängd. Förstärkta stänger har tillsatts och armens centrum och anslutningsklacken har förstärkts för bättre skydd av armens bas.

AVANCERAD FILTRERING

- Bränslefilter och vattenavskiljare: en högpresterande vattenavskiljare av filtertyp samlar effektivt upp fukt i bränslet, minskar föroreningar och minimerar eventuella bränslerelaterade problem. Förfilter och dubbla huvudfilter uppnår som standard en hög renhetsgrad som minimerar bränslesystemfel.

AVANCERAD TEKNIK FÖR STIFT OCH BUSSNINGAR

En välsmord metall används till bommens snurmekanism för att öka komponentens livslängd och för att förlänga smörjningsintervallerna. Skopleden är försedd med EM-bussningar (Enhanced Macrosurface). Dessa har ett skräddarsytt ytmönster och ett självsmörjande skikt för en optimerad smörjning och effektivare borttagning av skräp. Ytterst hårda slitstarka skivor och mellanlägg i polymer för skopled ökar hållbarheten ännu mer.





1. Paralleltorkare
2. Develon Smart Touch
3. Omdesignade pedaler
4. Platt, rymligt och lättstädat golv
5. Proportionell omkopplare
6. Styrspak med knapp för enknappsmanöver
7. Knapp för tryckluftsspett/förstärkare
8. Styrspakar och kontakter är integrerade i justerbara manöverkonsoler
9. Uppvämt och kylt säte (tillval)
10. Develon smart nyckel
11. Nyckelfri start
12. Separat spak för höjdjustering av sätet och funktion för att fälla kudden



ARBETE MED HÖG KOMFORT

FÖRSTKLASSIG FÖRARMILJÖ

Modell DX140LCR-7 har konstruerats för att ge dig bästa möjliga arbetsförhållanden. Den sofistikerade toppmoderna ROPS-hytten är trycksatt och ISO-certifierad med tanke på din säkerhet. Ett uppvärmt säte av hög kvalitet (och även säteskylning som tillval) med luftfjädring som ger maximal förarkomfort.

ENASTÅENDE KOMFORT

Bekvämt säte, du får en klar, komplett vy över arbetsplatsen och har enkel åtkomst till flera förvaringsfack. Pedaler, styrspakar och armstöd har alla utformats för förarkomfort och effektivitet. Buller och vibrationsnivåer är mycket låga och luftkonditioneringens och den automatiska klimatkontrollens effektiviteten är betydligt bättre. Med dessa funktioner kan du fortsätta arbeta i flera timmar utan att känna dig trött. Tack vare handsfree-systemet missar du inga viktiga samtal och du är alltid tillgänglig för dina kunder när du använder maskinen.

HYTTFJÄDRING

Hyttens fjädringssystem (CabSus-montering) dämpar vibrationer och ger ett enastående skydd mot stötar. Detta system absorberar stötar och vibrationer mycket mer effektivt jämfört med konventionella viskösa fjädringssystem.

DEVELON SMART TOUCH

Den breda 8 tums pekskärmen gör att du enkelt kan bläddra i de olika menyerna, inklusive effektinställningar och inställningar av hjälphydraulik. Du kan även ansluta en Bluetooth-enhet eller lyssna på din favoritradiostation.

KAMERASYSTEM MED 360° SIKT RUNT OM (AVM) (TILLVAL)

Kamerasystemet med 360° sikt runt om (AVM) ger dig fullständig sikt av maskinen omgivning.





SLÅ DIG NED I BUSINESS CLASS

De ergonomiska reglagen och den lättöverskådliga färgskärmen och Develon Smart Touch ger dig fullständig kontroll över maskinen.

FULL KONTROLL I ALL ENKELHET

DYNAMISK EFFEKTHANTERING

- Automatiskt val av förflyttningshastighet (långsam/snabb)
- Aktivering av effekttökningens styrsystem ökar grävkraften med 10 %
- En hastighetsminskningsknapp med enknappsmanöver reducerar omedelbart motorhastigheten till låg tomgång
- Automatisk tomgång startar fyra sekunder (justerbart) efter att alla kontroller går tillbaka till neutralt läge, vilket minskar bränsleförbrukningen och bullernivåerna inne i hytten

NY FINSVÄNGNINGSFUNKTION

En annan ny standardfunktion är finsvägningsfunktionen. Denna funktion minimerar skakningar i lyfta föremål när grävmaskinens svängrörelse startar eller stoppar, vilket ökar säkerheten för de arbetare som befinner sig i närheten och förhindrar skador som orsakas av att föremål faller ned från grävmaskinen. När finsvägning aktiveras stängs överrörelsen av, vilket gör att DX140LCR-7 smidigt kan nå maximal svänghastighet och tar bort stöten när den vänder om vid stoppet, vilket ger ett mjukt stopp.

FYRA DRIFTLÄGEN OCH FYRA EFFEKTLÄGEN

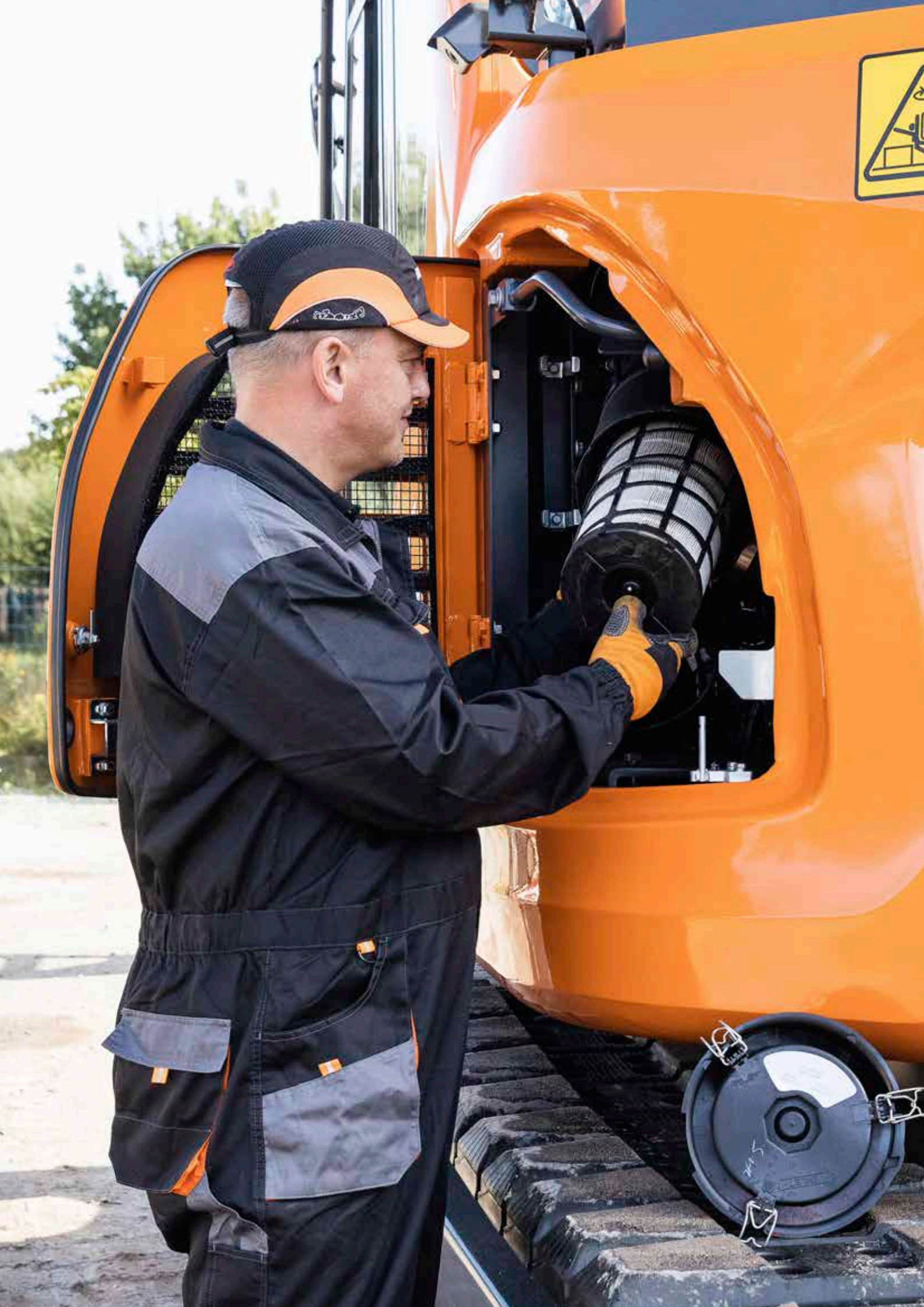
Dessa lägen levererar den effekt som behövs, enligt din specifika tillämpning, samtidigt som du minskar bränsleförbrukningen:

- Arbetslägen: Envägsläge, tvåvägsläge, grävläge och lyftläge
Med tvåvägsläget erbjuder vi nu en prioriteringsventil på redskapens ledningar för att öka maskinens produktivitet när du använder ett redskap och samtidigt flyttar armen. Det finns även ett nytt läge: för användning av tiltrotator, för att maximera precisionen och minimera mottrycket.
- Effektlägen: Power Plus-läge, Power-läge, Standardläge, Ekonomiläge.

PROFESSIONELL KONTROLL AV FINGERTOPPARNA

- Den nya 8 tums Develon Smart Touch-skärmen med flera funktioner visar all användbar information i ett visuellt och intuitivt format.
- Du kan snabbt kontrollera maskinens status och inställningar för att uppnå optimal effektivitet.
- Develons unika styrhjul ger dig en enkel, exakt tillgång till alla maskinens funktioner.
- Mycket känsliga styrspakar med låg ansträngning gör att du kan arbeta säkert, smidigt och tillförlitligt.
- De proportionella tumbrytarna på styrspakarna kan monteras horisontellt eller vertikalt, beroende på vad föraren föredrar, för optimal kontroll av hydrauliska redskap.







ENKELT UNDERHÅLL FÖR MAXIMAL EFFEKTIV ARBETSTID

ENKEL ÅTKOMST FÖR UNDERHÅLL

- Regjäla skyddsräcken har installerats precis som glidskydd vilket ger en säkrare och lättare åtkomst till hela övre strukturen.
- Luftkonditioneringsfiltret sitter på hyttens sida för en lätt åtkomst. Filterlocket kan låsas och öppnas med en nyckel.
- En avstängningskontakt till batteriet gör det lätt att koppla ifrån batteriet under långtidsförvaring.
- En timmätardisplay kan lätt kontrolleras från marknivån.
- Avstängningsventiler har installerats på förfiltrets rörledning och på bränsletankens dräneringsledningar för att underlätta service och förhindra att föroreningar läcker ut.
- Motordelar nås lätt via luckorna upptill och på sidan.
- För extra tillgänglighet och servicekomfort, sitter alla filter (motorns oljefilter, bränsleförfiltret, bränslefilteret och pilotfiltret) i pumphuset.
- Som standard finns en elektrisk överföringspump för initial förfyllning av bränslefilter.
- Finmaskigt nät på sidodörrarna och på själva kylaren filtrerar insugningsluften till kylaren och ger bättre kylprestanda och mindre underhåll.

ADBLUE®-BEHÅLLARE

Sensorer i tanken som är anslutna till ECU detekterar låga nivåer av AdBlue® och eventuella andra systemfel. Även utrustad med en AdBlue®-nivåindikator under påfyllning för att undvika överfyllning.

CENTRALISERADE SMÖRJUNKTER

För att underlätta underhållet har smörjpunkterna samlats centralt. Att automatiskt smörjsystem finns om tillval.



TEKNISKA SPECIFIKATIONER

MOTOR

Dieselmotorn Develon G2 D34 ger bästa prestanda och bränsle-effektivitet och uppfyller de senaste utsläppsbestämmelserna enligt Steg V. För att optimera maskinens prestanda använder motorn högtrycksbränsleinsprutare, laddluftkylare luft-till-luft samt elektronisk motorstyrning. 4-cyklisk vattenkyld turbo, Wastegate-turboladdad, dieseloxidationskatalysator (DOC) samt selektiv katalytisk reduktion (SCR) och dieselpartikelfilter (DPF). Ingen EGR-ventil krävs (avgasåterföring).

Modell

Develon G2 D34

Antal cylindrar

4

Märkeffekt vid 2 000 varv/min

SAE J1995 86 kW (115 hk)
SAE J1349 81,6 kW (109 hk)

Max. moment vid 1 400 varv/min

46,9 kgf·m

Tomgång (låg – hög)

950 [±10] - 2000 [±25] varv/min

Slagvolym

3409 cm³

Kolvdiаметer × slaglängd

98 mm × 113 mm

Startmotor

24 V/5 kW

Batterier – generator

2 × 12 V, 100 Ah – 24 V, 100 A

Luftfilter

Luftfilter med dubbla element

UNDERREDE

Genomgående extremt robust konstruktion, tillverkad av hållbara material av hög kvalitet med alla svetsade konstruktioner utformade för att begränsa påfrestningar.

- Permanentsmorda bandrullar
- Löphjul och tändar infästa med flytande tätning
- Bandskor gjorda av induktionshärdad legering med tredubbla bandplattor
- Värmebehandlade anslutningsstift
- Hydraulisk bandjustering med stötdämpande spännmekanism

Övre rullar (standard bandplatta)

1

Undre rullar

7

Antal länkar och bandplattor per sida

46

Lutningslänk

171,45 mm

HYDRAULSYSTEM

e-EPOS (elektroniskt kraftoptimeringssystem) är grävmaskinens hjärna. Det minimerar bränsleförbrukningen och optimerar hydraulsystemets effektivitet i alla arbetsförhållanden. För att harmonisera motorns drift och hydraulik är e-EPOS ansluten till motorns elektroniska styrenhet (ECU) via en dataöverföringslänk.

- Två arbetshastigheter ger antingen högre moment eller en ökad hastighet
- Tvärkänsligt pumpsystem för bränsleekonomi
- Automatiskt nedsaktningssystem
- Fyra driftlägen, fyra effektlägen
- Flödes- och tryckreglering av hydrauliska hjulpkretsar från kontrollpanelen
- Datorstödd reglering av pumpflödet

Huvudpump

2 × variabla tandem axialkolvpumpar
Maximalt flöde vid 2 000 varv/min 2 × 114,3 l/min

Matarpump

Kugghjuls-pump
Maximalt flöde vid 2 000 varv/min 30 l/min

Inställning av avlastningsventil

Redskap	330 kgf/cm ²
Förflyttning	350 kgf/cm ²
Svängning	275 kgf/cm ²
Styrdel	40 kgf/cm ²

HYDRAULCYLINDRAR

Kolvstänger och cylinderhus i höghållfast stål. En stötdämpningsmekanism har monterats i alla cylindrar för stötfri drift och längre kolvlivslängd.

Cylindrar	Antal	Kolvdiаметer x stängdiаметer x slag (mm)
Monobom	2	110 × 75 × 1103
Ledad bom	2	110 × 75 × 950
Arm för monobom	1	115 × 80 × 1108
Arm för ledad bom	1	115 × 80 × 1068
Skopa	1	100 × 70 × 900

HYTT

Luftkonditionerings- och värmesystemen är integrerade för optimal klimatkontroll. En automatiskt styrd fläkt levererar trycksatt och filtrerad luft till hytten som fördelas från flera ventiler.

Det uppvärmda, justerbara förarsätet med luftfjädring inkluderar ett säkerhetsbälte. Föraren kan justera det ergonomiska sätet och styrsapkonsolen separat efter behov.

A-viktad ljudtrycksnivå på förarplatsen, LpAd (ISO 6396:2008)

Deklarerat: 72dB(A)

A-viktad ljudeffektnivå, LwAd (2000/14/EG)

Deklarerat: 100dB(A)

Uppmätt: 98dB(A)

SVÄNGMEKANISM

Svängmekanismen använder en axiell kolvmotor som driver en tvåstegs planetreduktionsväxel indränkt i olja för maximalt vridmoment.

- Svänglager: enradig, skjuvning av typen med kullager med induktionshärdad intern växel
- Intern kuggväxel nedsänkt i oljebad

Maximal svängningshastighet

10,13 varv/min

Högsta svängningsmoment

4888 kgf·m

VÄTSKEKAPACITET

Bränsletank	208 l
Kylsystem (kylare)	24,8 l
AdBlue®-behållare (DEF)	25 l
Hydrauloljebhållare	128 l
Motorolja	12,6 l
Svängningsdrivning	3 l
Reseanordning	2 × 2 l

DRIVNING

Varje band drivs med en oberoende axialkolvmotor med ett högt moment genom en planetreducerväxel. Två spakar/styrpedaler garanterar jämn rörelse med motrotation på begäran. Spårarmen skyddar körmotorn, bromsen och planetväxlarna. Spårbromsarna med flera skivor är fjäderbelastade och frisläpps hydrauliskt.

Körhastighet (låg-hög)

2,9–4,7 km/h

Max. drivning

15,2 t

Max. stigningsförmåga

35 °/70 %

VIKT

	Skobredd (mm)	Maskinvikt (t)	Marktryck (kgf/cm ²)
Tredubbla bandplattor	500	15,2	0,465
	600	15,5	0,395
	700	15,6	0,341
Bandplattor av gummi (väginsats)	500	15,4	0,465

KOMPONENTVIKTER

Position	Enhet	Vikt	Anmärkningar
Övre struktur utan front (monobom)	kg	8005	Med motvikt
Övre struktur utan front (ledad bom)	kg	8032	Med motvikt
Den undre strukturens enhet	kg	4977	600 mm sko
Motvikt	kg	3242	
Främre enhet	kg	2380	
4,6 m ledad bom	kg	780	Inklusive bussning
4,98 m ledad bom (övre/nedre)	kg	592 / 381	Inklusive bussning
Arm (2,1 m / 2,5 m / 3,0 m)	kg	370 / 414 / 469	Inklusive bussning

TEKNISKA SPECIFIKATIONER

SKOPOR

Skoptyp	Kapacitet (m ³) SAE	Bredd (mm)		Vikt (kg)	4600 mm ledad bom			4980 mm ledad bom	
		Med sidofräsar	Utan sidoskärverktyg		2100 mm arm	2500 mm arm	3000 mm arm	2100 mm arm	2500 mm arm
Allmän drift	0,24	534	464	275	A	A	A	A	A
	0,39	820	736	341	A	A	A	A	A
	0,45	911	821	381	A	A	A	A	A
	0,51	991	907	393	A	A	A	A	A
	0,59	1081	997	413	A	A	A	A	B
	0,64	1167	1083	435	A	A	B	A	B
	0,76	1339	1255	484	A	B	C	C	C
DC-klass	0,45	–	1500	357	A	A	A	A	A
	0,54	–	1800	403	A	A	A	A	A
H-klass	0,31	642	600	372	A	A	A	A	A
	0,42	792	750	420	A	A	A	A	A
	0,52	942	900	478	A	A	A	A	A
	0,60	1042	1000	510	A	A	B	A	B
	0,67	1142	1100	542	A	B	C	B	C
	0,74	1242	1200	585	B	C	C	C	D

A: Passar till material med täthet mindre eller lika med 2100 kg/m³

B: Passar till material med täthet mindre eller lika med 1800 kg/m³

C: Passar till material med täthet mindre eller lika med 1500 kg/m³

D: Passar till material med täthet mindre eller lika med 1200 kg/m³

Baseras på ISO 10567 och SAE J296, armlängd utan snabbkoppling. Endast för referens.

DEVELON-SKOPOR

Fyra mer. Mer valmöjligheter – Mer hållbarhet – Mer styrka – Mer prestanda!

Skopa för allmän konstruktion



Skopan för allmänna ändamål är avsedd för grävning och ombearbetning av mjuka till medelhårda material (t.ex. material med låga slitegenskaper som jord, lera, kol).

Skopa för kraftig konstruktion



Den kraftiga skopan är avsedd för massutgrävningar i täta material som hårdpackad lera, kalksten, begränsat innehåll av sten och grus.

Skopa för hårt gruvarbete



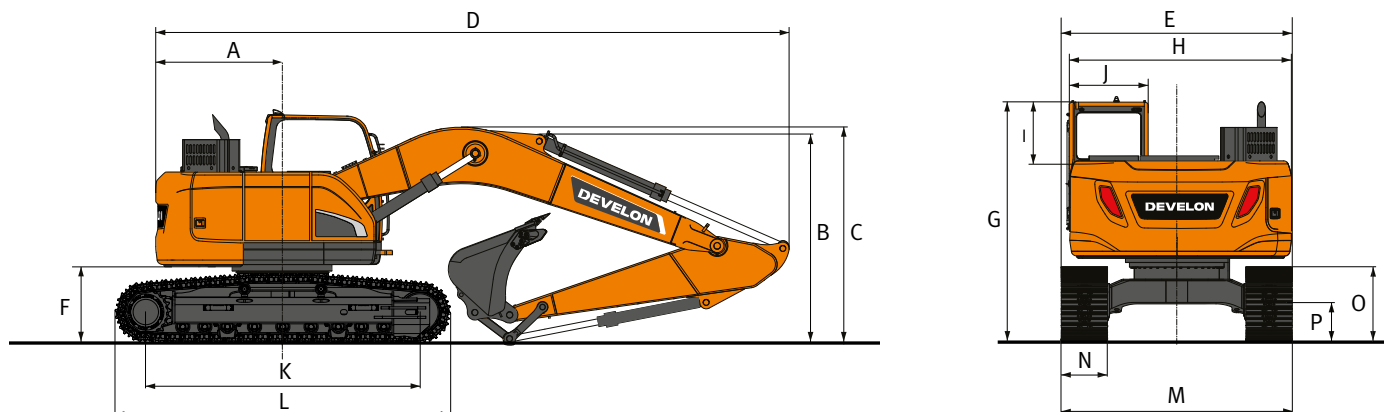
Skopan för hårt gruvarbete är avsedd att hålla när du gräver i kompakta material som lös eller sprängd bergsten, hårt packad lera och sten.

Skopa för extremt gruvarbete



Skopan för extremt gruvarbete är utformad som en version av skopan för tungt gruvarbete med lång livslängd och är avsedd att gräva i de tuffaste materialen.

MÅTT

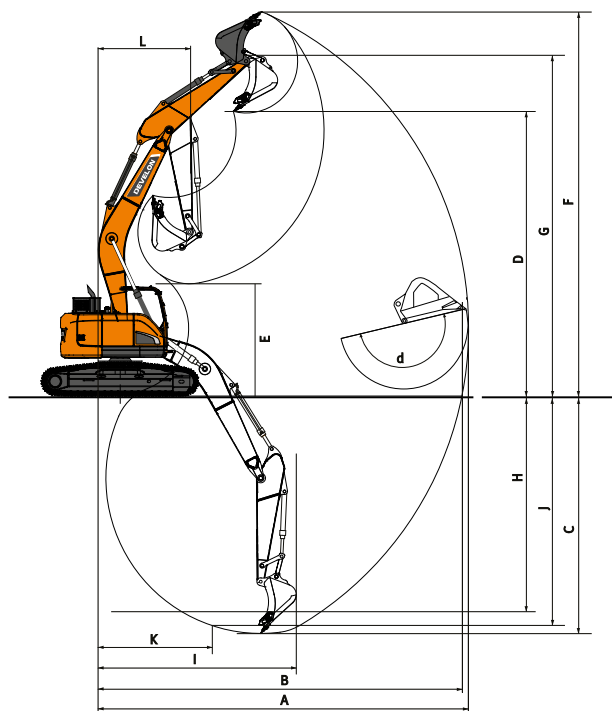


MÅTT

	Enhet	Monobom			Ledad bom	
		4600			4980	
Bommens längd	mm					
Armlängd	mm	2100	2500	3000	2100	2500
Skopans kapacitet	m³	0,51	0,51	0,51	0,51	0,51
A Svängradie, bakdel	mm	1525	1525	1525	1525	1525
B Transporthöjd (bom)	mm	2480	2635	3060	2615	2800
C Transporthöjd (slang)	mm	2595	2770	3135	2990	3170
D Transportlängd	mm	7365	7360	7320	7725	7650
E Transportbredd	mm	2590	2590	2590	2590	2590
F Motviktens frigång*	mm	895	895	895	895	895
G Höjd över hytt	mm	2835	2835	2835	2835	2835
H Husets bredd	mm	2440	2440	2440	2440	2440
I Hytthöjd över hus	mm	730	730	730	730	730
J Hyttbredd	mm	1020	1020	1020	1020	1020
K Bandaxelavstånd	mm	3035	3035	3035	3035	3035
L Bandlängd	mm	3755	3755	3755	3755	3755
M Underredets bredd	mm	2590	2590	2590	2590	2590
N Bandplattornas bredd	mm	600	600	600	600	600
O Bandhöjd*	mm	795	795	795	795	795
P Markfrigång*	mm	410	410	410	410	410

*: utan bandplatta

ARBETSOMRÅDE



ARBETSOMRÅDE

	Enhet	Monobom			Ledad bom	
Bommens längd	mm	4600			4980	
Armlängd	mm	2100	2500	3000	2100	2500
Skopans kapacitet	m³	0,51	0,51	0,51	0,51	0,51
A Max. grävräckvidd	mm	7815	8285	8665	8260	8720
B Max. grävräckvidd (mark)	mm	7660	8140	8530	8115	8585
C Max. grävningdjup	mm	5085	5485	5985	5250	5680
D Max. lasthöjd	mm	6380	6855	7080	6580	7045
E Min. lasthöjd	mm	2890	2525	2120	3210	2865
F Max. grävhöjd	mm	8760	9265	9470	8940	9445
G Max. skoptappshöjd	mm	7600	8075	8300	7795	8265
H Max. vertikalt väggdjup	mm	3705	4490	4680	3810	4005
I Max. vertikalradie	mm	5745	5605	5970	6250	6695
J Max. grävdjup (8" nivå)	mm	4780	5260	5765	5125	5565
K Min radie 8" nivå	mm	1995	2110	2040	910	910
L Minsta svängradie	mm	1825	1995	2320	2610	2820
d Skopvinkel	°	174	174	174	174	174

GRÄVKRAFTER (ISO)

	Enhet	Monobom			Ledad bom	
Bommens längd	mm	4600			4980	
Armlängd	mm	2100	2500	3000	2100	2500
Skopans kapacitet	m³	0,51	0,51	0,51	0,51	0,51
SKOPA (normal/tryck uppåt)	ton	10,4 / 11,1	10,4 / 11,1	10,4 / 11,1	10,4 / 11,1	10,4 / 11,1
ARM (Normal/tryck uppåt)	ton	7,2 / 7,6	6,2 / 6,5	5,6 / 6,0	7,2 / 7,6	6,2 / 6,5

LYFTKAPACITET

MONOBOM • UTAN SKOPA

(ENHET: 1000 KG)

A	1,5 m		3,0 m		4,5 m		6,0 m		7,5 m		Max räckvidd		
													A

Monobom 4,6 m • Arm 2,5 m • Bandplatta av gummi 500 mm (väginsats) • Motvikt 3,2 t • Schaktblad ned

7,5 m			3,83 *	3,83 *							2,71 *	2,71 *	3,68
6,0 m					3,67 *	3,67 *					2,15 *	2,15 *	5,45
4,5 m			3,99 *	3,99 *	4,27 *	4,27 *	3,98	3,22 *	2,51		1,99 *	1,99 *	6,41
3,0 m			7,32 *	7,10	5,29 *	3,78	3,58	2,44			1,99 *	1,94	6,91
1,5 m			8,15 *	6,39	5,42	3,54	3,48	2,34			2,11 *	1,83	7,07
0,0 m			7,22 *	6,11	5,23	3,37	3,39	2,26			2,37 *	1,87	6,89
-1,5 m	5,49 *	5,49 *	10,46 *	6,09	5,17	3,31	3,37	2,24			2,91 *	2,08	6,35
-3,0 m	9,33 *	9,33 *	8,72 *	6,20	5,23	3,37					4,06	2,69	5,34

Monobom 4,6 m • Arm 2,5 m • Bandplatta 500 mm • Motvikt 3,2 t

7,5 m			3,79 *	3,79 *							2,73 *	2,73 *	3,63
6,0 m					3,66 *	3,66 *					2,16 *	2,16 *	5,42
4,5 m			3,97 *	3,97 *	4,25 *	3,74	3,19 *	2,34			2,00 *	2,00 *	6,39
3,0 m			7,24 *	6,68	5,26 *	3,54	3,56	2,27			1,99 *	1,80	6,91
1,5 m			8,32 *	5,96	5,40	3,30	3,46	2,17			2,10 *	1,69	7,07
0,0 m			7,17 *	5,67	5,20	3,13	3,37	2,09			2,36 *	1,72	6,90
-1,5 m	5,41 *	5,41 *	10,36 *	5,65	5,13	3,07	3,34	2,07			2,89 *	1,92	6,36
-3,0 m	9,21 *	9,21 *	8,78 *	5,76	5,19	3,12					3,99	2,46	5,37

Monobom 4,6 m • Arm 3,0 m • Bandplatta 700 mm • Motvikt 3,2 t

7,5 m											2,42 *	2,42 *	4,34
6,0 m					3,28 *	3,28 *					2,05 *	2,05 *	5,91
4,5 m					3,56 *	3,56 *	3,21 *	2,46			1,94 *	1,94 *	6,82
3,0 m			5,81 *	5,81 *	4,76 *	3,72	3,72	2,38			1,96 *	1,72	7,30
1,5 m			9,29 *	6,32	5,63	3,45	3,59	2,26			2,08 *	1,62	7,45
0,0 m			8,35 *	5,88	5,39	3,24	3,48	2,16			2,34 *	1,63	7,29
-1,5 m	5,20 *	5,20 *	10,13 *	5,77	5,28	3,14	3,43	2,11			2,86 *	1,79	6,79
-3,0 m	8,20 *	8,20 *	9,55 *	5,84	5,29	3,16					3,57	2,21	5,87
-4,5 m			6,60 *	6,07							4,42 *	3,60	4,24

LEDAD BOM • UTAN SKOPA

(ENHET: 1000 KG)

A	1,5 m		3,0 m		4,5 m		6,0 m		7,5 m		Max räckvidd		
													A

Ledad bom 4,98 m • Arm 2,5 m • Bandplatta av gummi 500 mm (väginsats) • Motvikt 3,2 t • Schaktblad ned

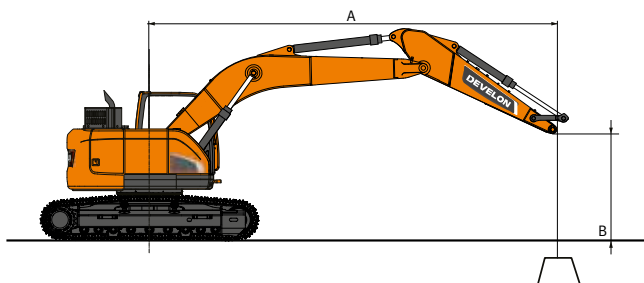
1,5 m					5,34	3,43	3,44	2,28	2,24 *	1,63	2,21 *	1,63	7,50
0,0 m					5,13	3,25	3,34	2,19			2,43 *	1,65	7,34
-1,5 m			7,52 *	5,90	5,07	3,20	3,30	2,16			2,76	1,82	6,84
-3,0 m			9,23 *	6,03	5,13	3,25					3,44	2,26	5,91

Ledad bom 4,98 m • Arm 2,5 m • Bandplatta 600 mm • Motvikt 3,2 t • Schaktblad ned

1,5 m					5,38	3,48	3,46	2,32	2,24 *	1,66	2,20 *	1,65	7,50
0,0 m					5,17	3,30	3,36	2,22			2,42 *	1,68	7,34
-1,5 m			7,43 *	5,99	5,10	3,25	3,32	2,19			2,77	1,85	6,85
-3,0 m			9,27 *	6,11	5,16	3,29					3,44	2,28	5,94

Ledad bom 4,98 m • Arm 2,5 m • Bandplatta 600 mm • Motvikt 3,2 t • Schaktblad upp

1,5 m					5,38	3,48	3,46	2,32	2,24 *	1,66	2,20 *	1,65	7,50
0,0 m					5,17	3,30	3,36	2,22			2,42 *	1,68	7,34
-1,5 m			7,43 *	5,99	5,10	3,25	3,32	2,19			2,77	1,85	6,85
-3,0 m			9,27 *	6,11	5,16	3,29					3,44	2,28	5,94



: Nominell kapacitet framtill.

: Nominell kapacitet på sidan eller i 360°.

- Lyftförmågan uppfyller kraven i normen ISO 10567:2007(E).
- Belastningen är vid slutet av armen.
- * = Den nominella belastningen baseras på hydraulisk kapacitet.
- Den nominella belastningen som visas överskrider inte 75 % av tippningsbelastningen eller 87 % av den hydrauliska lyftförmågan.
- För lyftkapacitet med skopa drar du bara av skopans faktiska vikt från värdena.
- Konfigurationerna som indikeras motsvarar inte nödvändigtvis standardutrustningen på maskinen.

STANDARD- OCH EXTRAUTRUSTNING

● Standard ○ Tillval

Motor

- Develon D34 G2 – 4-cylindrig motor med gemensamt bränslefördelarrör och direkt bränsleinsprutning och elektronisk styrning, 4 ventiler per cylinder, vertikala insprutare, vattenkyld, turboladdad med laddluftkylare luft-till-luft, steg V-kompatibel, SCR-, DOC- och DPF-efterbehandling
- Automatisk tomgångsfunktion
- Automatisk avstängning
- Ingen EGR

Hydraulsystem

- Regenerering av bom- och armflödet
- Finsvängningsläge, på eller av från hytten
- Ventiler mot självsvängning
- Extra utgångar (ventil)
- Kraftökningsfunktion med enknappsmanöver
- Ledningar med dubbla vägar för högt flöde + tryckluftsspettens rörsystem (PE3C)
- Smart Power Control (SPC3)
- Luftkuddar och tätningar som förhindrar förorening av cylindern
- Gripmunsledningar (omställningsventil från skopocylinder)
- Hydraulledningar med lågt flöde för roterande eller lutande verktyg (styrspak)
- Hydraulledningar för snabbkoppling
- Dubbelt pumpflöde

Kabin och interiör

- Trycksatta, ljudisolerade kabiner försedda med CabSus
- Helt justerbart uppvärmt säte med luftfjädring
- Luftkonditionering med klimatstyrning
- Frontruta av balanserad typ med solskyddsrollgardin och avtagbar undre frontruta
- Skjutbart vänster fönster
- Intermittent parallelltorkare för övre och nedre vindrutan
- Regnskydd
- Avfrostningsknapp för bakruta
- Justerbara PPC handledsreglage för armbombskopa och svängning
- Styrspakar och pedal ger proportionell kontroll av hjälphydrauliska ledningar
- Pedal för ytterligare kontroll, ett och två sätt
- Vridreglage med inställning i steg
- DEVELON Smart Touch – 8"-peksskärm, allt i ett
- Redskapets manövreringssystem
- Motorvarvsreglage (varv/min)
- Automatisk förflyttningshastighet
- Fyra driftlägen och fyra arbetslägen
- Elektriskt signalhorn
- Cigarettändare
- Takbelysning
- Mugghållare
- Flera förvaringsfack (t ex. dokumenthållare under sätet)
- Förvaringsutrymme (verktyg etc)
- Lunchlåda med uppvärmning och kylning
- Platt, rymligt och lättstädad golv
- Nyckelfri start (Develon smart nyckel) och fjärrmanövrerad låsning/upplåsning av dörr
- Stöldskydd
- 12 V extra strömuttag
- Seriell kommunikationsutgång för gränssnitt till persondator
- Fjärrkontroll för radio PÅ/AV
- Högtalare och anslutningar för radio
- Radio + MP3 (stereo) med Bluetooth-streaming och handsfree-samtal
- Bak- och sidokameror
- Kamera med 360° sikt runt om (AVM)
- Helt justerbart säte med luftfjädring (värme och kyla)

Säkerhet

- Överrullningsskydd (ROPS)
- Säkerhetsventiler för bom- och armcylinder
- Varningsanordning för överbelastning
- Stora skyddsräcken på övre struktur och trappsteg
- Roterande varningsljus
- Stansade halkskyddsplattor av metall
- Hydraulisk säkerhetslås-spak
- Säkerhetsglas
- Hammare för nödutgång
- Backspeglar, vänster och höger
- Låsbart tanklock och kåpor
- Knapp för batterifrånkoppling
- System som förhindrar motorns omstart
- Nödstoppsbrytare för motorn och manöverkontakt till hydraulpumpen
- Skyddsräcken (ISO 2867:2011)
- Parkeringsbroms
- LED 8 arbetslampor (2 bomlampor, 4 karosslampor, 2 extra lampor i hytten)
- LED-arbetslampor, 4 extra lampor (2 i främre delen, 2 i bakre delen av hytten)
- Skyddssystem för fallande föremål – övre och främre hyttskydd (ISO 10262 nivå II och SAE J1356)
- Framrutans övre och främre skydd

Övrigt

- 4600 mm monoboom – 2500 mm arm – 3200 kg motvikt
- DEVELON Fleet Management Web (telematiskt system)
- Automatisk avstängning av bränslepåfyllningspumpen
- Luftfiler med dubbla element
- Bränslefilter med vattenseparationsgivare
- Dammskydd för vatten- och oljekylare
- Självdiagnostisk funktion
- Generator (24 V 100 A) – Batteri (2 × 12 V 150 Ah)
- Hydrostatisk körning med Power Shift-transmission med två hastigheter
- Fjärrmörjning av cirkelgående och arbetsgruppsanknutna svängpunkter
- 2100 mm arm
- 3000 mm arm endast för monoboom
- 4980 mm ledad bom
- DEVELON skopor: Komplettt sortiment med skopor för allmänt bruk, för tung drift och till stenar
- DEVELON tryckluftsspett och DEVELON snabbkopplingar
- Automatiskt smörjsystem

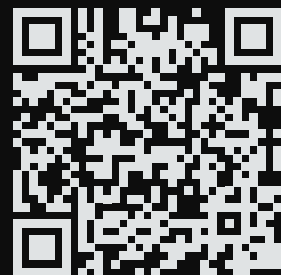
Underrede

- Fast standardunderrede 2590 mm with 600 mm skor
- 600 mm tredubbla bandplattor
- 500 mm tredubbla bandplattor
- 500 mm bandplattor av gummi (väginsats)
- 700 mm tredubbla bandplattor
- Schaktblad för 500, 600, 700 mm bandplattor



Powered by Innovation

UPPTÄCK MER:
DX140LCR-7



DEVELON

DOOSAN Infracore Europe s.r.o.
IBC - Pobřežní 620/3, 186 00 Praha 8-Karlín
Czech Republic

©2023 Develon D4601001-SV (04-23)

Vissa specifikationer är baserade på tekniska beräkningar och är inte faktiska mätningar. Specifikationer tillhandahålls endast i jämförande syfte och kan ändras utan föregående meddelande. Specifikationerna för din enskilda Develon-utrustning varierar baserat på normala variationer i design, tillverkning, driftvillkor och andra faktorer. Bilderna på Develon-enheter kan gälla andra utföranden än standardversionen.