

DEVELON

Grävmaskiner på hjul

DX170W-7



Maximal effekt	152 hk
Arbetsvikt	17,7 t
Skopans kapacitet	0,66 m ³





DEVELON DX170W-7 GRÄVMASKIN PÅ HJUL:

ETT ALLSIDIGT IMPONERANDE PAKET

Develons nya DX170W-7 grävmaskin på hjul har många nya omdesignade funktioner och nya tekniker som säkerställer smidig drift, överlägsen produktivitet och stabilitet, förstklassig komfort för föraren och förbättrad bränsleeffektivitet.

Denna kraftfulla maskin kommer att ge din arbetsplats ett enormt uppsving.

ÖKA LÖNSAMHETEN, PRODUKTIVITETEN OCH BRÄNSLEEFFEKTIVITETEN

ÖVERLÄGSEN STABILITET

Alltid väldigt pålitlig. Tack vare optimerad fördelning av vikt, längre motvikt för gjuten hjulbas och tyngre motvikter för de största redskapen ger DX-7-serien en utmärkt stabilitet för tillförsikt och sinnesfrid i alla situationer.

TILLFÖRLITLIGHET

Förstärkta gjutningar och smidda vridningspunkter av stål och förstärkt arm och bom för tung drift för att stå emot slagåliga material. Monobom och ledad bom för extra mångsidighet. Förbättrad dragnings av hydrauliska ledningar för att skydda din investering.

DIN SÄKERHET ÄR VÅR PRIORITET

Kameror bak och på höger sida som standard, glidskydd och plattformar, samt skyddsräcken på den övre strukturen. Valfritt: en kamera med 360° sikt runt om (AVM) kan kopplas till en unik ultraljudsdetektering för maximal säkerhet när du arbetar med människor i närheten. Stora sidospelar, 7 kraftfulla LED-arbetslampor (det finns 4 extra lampor som tillval), reslarm.

PRODUKTIVITET

Marknadens högsta hydrauliska kapacitet – med 2 x 167 l/min för olika tillämpningar. Denna extra kraft är tillgänglig för alla redskap du använder och allt arbete du behöver utföra. Automatisk grävbroms, elektrisk styrspak och lastisoleringsystem (LIS) för bättre körkontroll.

TOTAL KONTROLL

Upplev avsevärt mindre stötar och bättre produktivitet vid hantering av laster. Tack vare vår växlingsbara finsvängningsfunktion undviker du stötar i början och slutet av varje bomrörelse (rekommenderas endast på plana ytor). För att öka noggrannheten, aktivera tillrotatorläget som möjliggör en smart fördelning av hydraulflödet för att eliminera mottryck.

BEKVÄM KÖRNING

Ojämn mark framför? Vi tar hand om det. Vårt växlingsbara lastisoleringsystem minskar stötarnas påverkan på hytten i hög grad. Du får en smidig körning, ökad produktivitet och förbättrad säkerhet även på ojämn mark.

ENKEL DRIFT

Gör jobbet enkelt med växlingsbar elektrisk styrning. Med detta alternativ använder du ett tumhjul för att styra maskinen utan att ta bort handen från styrspaken.





ENASTÅENDE KOMFORT

En av de mest rymliga hyttarna på marknaden, med låga ljud- och vibrationsnivåer och utmärkt sikt runt om. Tack vare premiumsätets uppvärmning och även en valfri kylfunktion och förbättrad luftventilation i DX170W-7 kan du fokusera på jobbet i alla förhållanden.

ANVÄND ENKELT

Den nya Develon Smart Touch-skärmen är en lättläst och lättanvänd 8 tumms pekskärm som integrerar alla funktioner och inställningar på ett ställe på maskinen. Missa inga viktiga samtal tack vare handsfreesystemet för telefoner. Och slipp fumla med nyckelhål: lås upp dörren på distans och starta eller stoppa motorn med den medföljande Develon smarta nyckeln.

NY DEVELON-MOTOR

Enastående kraftfull. Den nya Develon-motorn med högt vridmoment vid låga varvtal kombinerar tillförlitlighet och låg miljöpåverkan. Denna stegcylindermotor med 6 cylindrar levererar 152 hk vid 2 000 varv/min.

FULL KONTROLL ÖVER BRÄNSLEFÖRBRUKNINGEN

Den senaste utvecklingen av den legendariska Steg V Develon DLo6V-motorn, med avsevärt förbättrad bränsleekonomi tack vare ett nytt körläge som använder flödet av två pumpar, justerar automatiskt den motoreffekt och det motorvarvtal som krävs för att undvika förlust av energi. Ha fullständig kontroll över din bränsleförbrukning med en inställbar motoravstängning och automatiskt Smart Power Control (SPC). Billig och bra för miljön.

LÄTT UNDERHÅLL

Underhållsdata visas direkt på manöverpanelen. Enkelt att komma åt filter från marknivån. För att skydda kylare och minimera driftstopp är kylutrymmet utrustat med ett finmaskigt nät för inloppsluften. Dessa innovationer gör underhållsarbete till ett nöje.

AUTOMATISK GRÄVBROMS

Aktivera funktionen automatisk grävbroms genom att trycka på knappen på manöverkontakten. Denna funktion håller automatiskt färdbronsen när fordonet stannar (noll hastighet) utan att föraren trycker ned bromsen. När växelpedalen trycks ned släpps bromsen automatiskt.



ÖVERLÄGSEN PRESTANDA OCH BRÄNSLE- EFFEKTIVITET

KRAFTEN ATT ÖKA PRODUKTIVITETEN

- DX170W-7 är utrustad med den senaste generationen Develon-motorer
- Den här motorn, som är Steg V-kompatibel, har extremt låga utsläpp eftersom vi lägger stor vikt vid att minska vår miljöpåverkan
- Avgaser renas genom en teknik för selektiv katalytisk reduktion (SCR), en diesloxidationskatalysator (DOC) och ett dieselpartikelfilter (DPF)

EFFEKTIV BRÄNSLEHANTERING

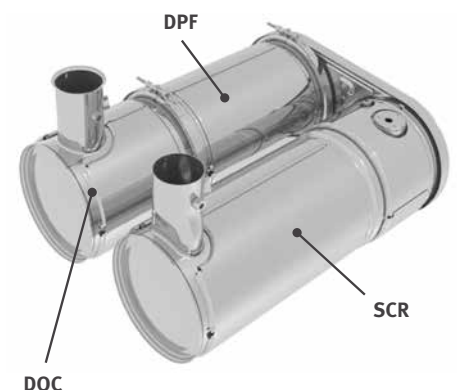
- Du kan välja mellan fyra energilägen (Eko – Standard – Power – Power Plus) och automatiskt Smart Power Control-system för optimal effekt och minskad bränsleförbrukning under alla förhållanden
- Smart Power Control-system (SPC): sänker motorvarvtalet och justerar pumpmomentet i enlighet med arbetsförhållanden. Systemet justerar automatiskt motoreffekten och hydrauleffekten för att förbättra bränsleeffektivitet och minska utsläpp
- Nytt körläge med flödet från de två hydrauliska pumparna för att minska motorvarvtal och bränsleförbrukning
- Automatisk avstängning av motor: stänger av motorn när maskinen har gått på tomgång under en viss tid. Föraren kan ställa in fördröjning före avstängning via Develon Smart Touch-skärmen

TURBOLADDARE MED VARIABELT TRYCK

Ger optimalt luftflöde till motorns förbränningskammare i alla hastigheter och lastförhållanden så att avgaserna blir renare och bränsleekonomin förbättras.

SPC3 (TREDJE GENERATIONENS SMART POWER CONTROL)

För att förbättra bränsleeffektiviteten och minska utsläppen minskar SPC3 motorvarvtalet och justerar pumpens vridmoment automatiskt, beroende på arbetsförhållandena.





TILLFÖRLITLIGHET – EN VANA FÖR LIVET

I ditt yrke behöver du redskap som du kan lita på. Hos Develon står hållbarhet och tillförlitlighet i centrum vid utvecklingsarbetet med våra maskiner. Våra material och konstruktioner utsätts för mycket hårda tester för att garantera kraften och hållfastheten under extrema förhållanden.

KONSTRUERADE FÖR LÅNGVARIGA, TUNGA UPPGIFTER AV ALLA SLAG

UNDERREDETS HÅLLBARHET

En styv svetsad ram ger en utmärkt hållbarhet. Effektiv läggning av hydrauliska ledningar, skydd för transmissionen och det bakre differentialskyddet samt stadiga axlar gör underredet perfekt för tillämpningar med grävmaskin på hjul. Ett oscillerande axellås finns för grävning och lyft.

DRIVLINAN MED NYTT KONCEPT

Den nya körmotorn och Power Shift-transmissionskontrollen i drivlinan ger en bekväm körning tack vare en ökad smidighet, förbättrad hydraulisk fördröjning och en bättre växling.

Ett nytt körläge som använder flödet av två pumpar justerar automatiskt den motoreffekt och det varvtal som krävs för att undvika förlorad energi och för bästa bränsleförbrukning.

AVANCERAT SKIVBROMSSYSTEM

Det nya förbättrade systemet ger en effektivare bromsning av maskinen. Detta eliminerar gungeffekten som ofta uppstår när man arbetar med maskiner på hjul. ZF-axlarna är konstruerade för ett lågt underhåll och oljebytesintervallen har ökat till 2000 timmar för att ytterligare minska ägar- och driftkostnaderna.

AXLAR FÖR TUNG DRIFT

Framaxeln erbjuder vida svängradier och styrvinklar. Transmissionen har monterats direkt på bakaxeln för skydd och optimal markfrigång.

FÖRSTÄRKT BOM OCH ARM

Under utvecklingen av våra maskiner använder vi intensiva tester för att beräkna den bästa lastfördelningen i hela bomstrukturen. Tillsammans med tjockare material begränsar detta komponentutmattningen vilket ökar både tillförlitligheten och delarnas livslängd.

Förstärkta stänger har tillsatts och armens centrum och anslutningsklacken har förstärkts för bättre skydd av armens bas.

AVANCERAD FILTERERING

- Bränslefilter och vattenavskiljare: en högpresterande vattenavskiljare av filtertyp samlar effektivt upp fukt i bränslet, minskar föroreningar och minimerar eventuella bränslerelaterade problem. Förfilter och dubbla huvudfilter uppnår som standard en hög renhetsgrad som minimerar bränslesystemfel.
- Cyklonisk luftförorening: luftfiltrens livslängd och motoreffektivitet är direkt relaterade till mängden skräp som kommer in genom motorns luftintag. Därför är en cyklonisk luftrenare (som standard) det första steget i ett luftintagsystem som förhindrar de flesta partiklar som är tyngre än luft från att komma in. Systemet som är självrengörande och underhållsfritt kan driva ut alla typer av blandat skräp, inklusive lera, snö, regn, löv, sågspån, agn etc.

AVANCERAD TEKNIK FÖR STIFT OCH BUSSNINGAR

En välsmord metall används till bommens snurmekanism för att öka komponentens livslängd och för att förlänga smörjningsintervallerna. Skopleden är försedd med EM-bussningar (Enhanced Macrosurface). Dessa har ett skräddarsytt ytmönster och ett självsmörjande skikt för en optimerad smörjning och effektivare borttagning av skräp. Ytterst hårda slitstarka skivor och mellanlägg i polymer för skopled ökar hållbarheten ännu mer.

Exklusivt parallellt schaktblad och oberoende krängningshämmare är symmetriska för bättre anpassning. Detta underlättar även åtgärder för att förnya efterfrågan för begagnade varor:

1. Stora förstärkta skyddskåpor skyddar schaktmaskinen och krängningshämmarens cylindrar
2. Utformningen av schaktbladet underlättar dragning och blandning av material
3. Krängningshämmarna hålls väl inom maskinens hölje och positionen på stiften hålls hög för att undvika stötar när maskinen rör sig över marken
4. Delarna som är i kontakt med marken har noga konstruerats för att förhindra skador på ytor
5. Breda dynor för att minska marktrycket
6. Lyftöglor på schaktbladet för säker transport – fyra extra öglor på underredet





1

2

3

4

5

6

7

8

9

10

1. Parallelltorkare
2. Kamera med 360° sikt runt om (AVM) (tillval)
3. Develon Smart Touch
4. Proportionell omkopplare
5. Styrspak med knapp för enknappsmanöver
6. Knapp för tryckluftsspett/förstärkare
7. Omdesignade pedaler
8. Platt, rymligt och lättstädat golv
9. Styrspakar och kontakter är integrerade i justerbara manöverkonsoler
10. Uppvämt och kylt säte (tillval)
11. Förbättrad sikt längst ned till höger
12. Separat spak för höjdjustering av sitsen och funktion för att fälla kudden
13. Helt justerbar rattstång

ARBETE MED HÖG KOMFORT

FÖRSTKLASSIG FÖRARMILJÖ

Modell DX170W-7 har konstruerats för att ge dig bästa möjliga arbetsförhållanden. Den sofistikerade toppmoderna ROPS-hytten är trycksatt och ISO-certifierad med tanke på din säkerhet. Ett uppvärmt säte av hög kvalitet (och även säteskylning som tillval) med luftfjädring som ger maximal förarkomfort. Få ut det mesta av den rymliga och bekväma hytten genom att fälla den omdesignade, justerbara rattstången framåt när den inte används.

ENASTÅENDE KOMFORT

Bekvämt säte, du får en klar, komplett vy över arbetsplatsen och har enkel åtkomst till flera förvaringsfack. Buller- och vibrationsnivåerna är anmärkningsvärt låga som luftkonditioneringskontrollen och den automatiska klimatkontrollen låter dig arbeta i flera timmar i följd utan att du känner dig trött. Pedaler, styrspakar och armstöd har alla utformats för förarkomfort och effektivitet.

HYTTFJÄDRING

Hyttens fjädringssystem (CabSus-montering) dämpar vibrationer och ger ett enastående skydd mot stötar. Detta system absorberar stötar och vibrationer mycket mer effektivt jämfört med konventionella viskösa fjädringssystem.

DEVELON SMART TOUCH

Den breda 8 tumms Develon Smart Touch-skärmen gör att du enkelt kan bläddra i de olika menyerna, inklusive effektinställningar och inställningar av hjälphydraulik. Du kan även ansluta en Bluetooth-enhet eller lyssna på din favoritradiostation.

KAMERASYSTEM MED 360° SIKT RUNT OM (AVM) (TILLVAL)

Kamerasystemet med 360° sikt runt om (AVM) ger dig fullständig sikt av maskinen omgivning.

11

12

13



1. Develon smart nyckel
2. Motorvarvsreglage
3. Reglage för val av körhastighet
4. Finsvängningsknapp
5. Bom LIS-knapp
6. Lampknapp
7. Hyttlampknapp
8. Knapp för varningsanordning för överbelastning
9. Automatisk stoppknapp
10. Styrspaksknapp
11. Arbetslampknapp
12. Spegelvärmknapp (ej för EU)
13. Reslarmknapp



SLÅ DIG NED I BUSINESS CLASS

De ergonomiska reglagen och den lättöverskådliga färgskärmen och Develon Smart Touch ger dig fullständig kontroll över maskinen.

FULL KONTROLL I ALL ENKELHET

DYNAMISK EFFEKTHANTERING

- Automatiskt val av förflyttningshastighet (långsam/snabb)
- Aktivering av effekttökningens styrsystem ökar grävkraften med 10 %
- En hastighetsminskningsknapp med enknappsmanöver reducerar omedelbart motorhastigheten till låg tomgång
- Automatisk tomgång startar fyra sekunder (justerbart) efter att alla kontroller går tillbaka till neutralt läge, vilket minskar bränsleförbrukningen och bullernivåerna inne i hytten

ENKEL DRIFT

Styr maskinen utan att ta handen från styrspaken med elektrisk styrning som tillval med ett tumhjul. För ökad komfort kan du snabbt slå på och stänga av funktionen genom att trycka och hålla ned rullen.

LASTISOLERINGSSYSTEM (LIS)

Ojämn mark framför? Vi tar hand om det. Vårt växlingsbara lastisoleringssystem minskar stötarnas påverkan på hytten i hög grad vilket ger en smidig körning, ökad produktivitet och förbättrad säkerhet även på ojämn mark.

DEVELON SMART NYCKEL

Vi ger entreprenadmaskinerna samma standard och komfort som en personbil:

- Sökfunktion
- Ljusfunktion för in-/utkörning
- Fjärrmanövrerad dörröppning
- Nyckelfri motorstart

FINSVÄNGNINGSLÄGE

Upplev avsevärt mindre stötar och bättre produktivitet vid hantering av laster tack vare vår växlingsbara finsvägningssystem. Denna funktion förhindrar stötar i början och slutet av varje bomrörelse (rekommenderas endast för plana ytor).

FYRA DRIFTLÄGEN OCH FYRA EFFEKTLÄGEN

Dessa lägen levererar den effekt som behövs, enligt din specifika tillämpning, samtidigt som du minskar bränsleförbrukningen:

- Arbetslägen: Envägsläge. Tvåvägsläge. Grävläge och lyftläge. Med tvåvägsläget erbjuder vi en prioriteringsventil på redskapens ledningar för att öka maskinens produktivitet när du använder ett redskap och samtidigt flyttar armen. Aktivera tiltrotatorläget för ökad noggrannhet genom att möjliggöra smart fördelning av hydraulflödet för att eliminera mottryck.
- Effektlägen: Power plus-läge. Effektläge. Standardläge. Ekonomiläge

PROFESSIONELL KONTROLL AV FINGERTOPPARNA

- Den nya 8 tums Develon Smart Touch-skärmen med flera funktioner visar all användbar information i ett visuellt och intuitivt format.
- Du kan snabbt kontrollera maskinens status och inställningar för att uppnå optimal effektivitet.
- Develons unika styrhjul ger dig en enkel, exakt tillgång till alla maskinens funktioner.
- Mycket känsliga styrspakar med låg ansträngning gör att du kan arbeta säkert, smidigt och tillförlitligt.
- De proportionella tumbrytarna på styrspakarna kan monteras horisontellt eller vertikalt, beroende på vad föraren föredrar, för optimal kontroll av hydrauliska redskap.

ENKEL ANPASSNING

Tack vare Develons smarta kopplingsdosa är det lätt att hantera elektrisk utrustning med enkel åtkomst och intuitiv layout av alla komponenter.

AUTOMATISK GRÄVBROMS

Den håller automatiskt färdbronsen när fordonet stannar (hastigheten är noll) utan att föraren trycker ned bromsen. När växelpedalen trycks ned släpps bromsen automatiskt.





ENKELT UNDERHÅLL FÖR MAXIMAL EFFEKTIV ARBETSTID

ENKEL ÅTKOMST FÖR UNDERHÅLL

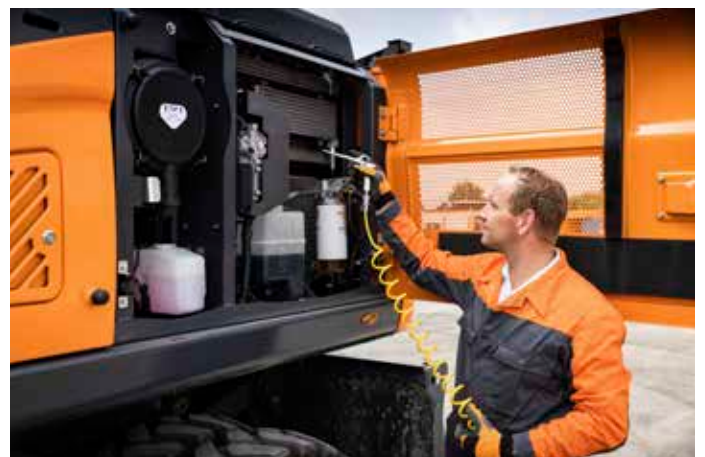
- Regjäla skyddsräcken har installerats precis som glidskydd vilket ger en säkrare och lättare åtkomst till hela övre strukturen.
- Luftkonditioneringsfiltret sitter på hyttens sida för en lätt åtkomst. Filterlocket kan låsas och öppnas med en nyckel.
- En avstängningskontakt till batteriet gör det lätt att koppla ifrån batteriet under långtidsförvaring.
- En timmätardisplay kan lätt kontrolleras från marknivån.
- Avstängningsventiler har installerats på förfiltrets rörledning och på bränsletankens dräneringsledningar för att underlätta service och förhindra att föroreningar läcker ut.
- Motordelar nås lätt via luckorna upptill och på sidan.
- Kylaren och oljekylaren har separerats vilket gör det lättare att komma åt vid rengöring.
- För extra tillgänglighet och servicekomfort, sitter alla filter (motorns oljefilter, bränsleförfiltret, bränslefilteret och pilotfiltret) i pumphuset.
- Som standard finns en elektrisk överföringspump för initial förfyllning av bränslefilter.

ADBLUE®-BEHÅLLARE

Sensorer i tanken som är anslutna till ECU detekterar låga nivåer av AdBlue® och eventuella andra systemfel. För att förhindra överfyllning vid påfyllning är maskinen även utrustad med en AdBlue®-nivåindikator (LED-lampa).

CENTRALISERADE SMÖRJUNKTER

För att underlätta underhållet har smörjpunkterna samlats centralt. Att automatiskt smörjsystem finns om tillval.



TEKNISKA SPECIFIKATIONER

MOTOR

Dieselmotorn Develon DLo6V ger bästa prestanda och bränsle-effektivitet och uppfyller de senaste utsläppsbestämmelserna enligt Steg V. För att optimera maskinens prestanda använder motorn högtrycksbränsleinsprutare, laddluftkylare luft-till-luft samt elektronisk motorstyrning. Vattenkyld med 4 cykler. Wastegate-turboladdare. Dieseloxiderande katalysator (DOC). Selektiv katalytisk reduktion (SCR) och dieselpartikelfilter (DPF).

Modell

Develon DLo6V

Antal cylindrar

6

Märkeffekt vid 2 000 varv/min

SAE J1995 113 kW (152 hk)

SAE J1349 111 kW (149 hk)

Max. moment vid 1 400 varv/min

66 kgf·m

Tomgång (låg – hög)

800 [±10] - 2100 [±25] varv/min

Slagvolym

5890 cm³

Kolvdiаметer × slaglängd

100 mm × 125 mm

Startmotor

24 V/6 kW

Batterier – generator

2 × 24 V. 150 Ah – 24 V. 100 A

Luftfilter

Luftfilter med dubbla element och förfiltrerad stoftavskiljare med Cyclone Turbo-effekt

UNDERREDE

Genomgående extremt robust konstruktion, tillverkad av hållbara material av hög kvalitet med alla svetsade konstruktioner utförade för att begränsa påfrestningar. Sidochassi som har svetsats och infästs som fast utrustning på underredet. Värmebehandlade anslutningsstift. Stark framaxel med automatisk eller operatörstyrd låsning (på/av/auto) av framaxelns svängning.

Däckdimensioner

10,00 – 20-16 PR

Total bredd (standard/vid axel)

2530 mm/2780 mm

Axelavstånd

2650 mm

Larvbandens bredd

1944 mm

Pendlingsvinkel

± 8° (utan stänkskärm)

± 3,5° (med stänkskärm)

HYDRAULSYSTEM

e-EPOS (elektroniskt kraftoptimeringssystem) är grävmaskinens hjärna. Det minimerar bränsleförbrukningen och optimerar hydraulsystemets effektivitet i alla arbetsförhållanden. För att harmonisera motorns drift och hydraulik är e-EPOS ansluten till motorns elektroniska styrenhet (ECU) via en dataöverföringslänk.

- Hydraulsystemet kan arbeta oberoende eller samordnat
- Två arbetshastigheter ger antingen högre moment eller en ökad hastighet
- Tvärkänsligt pumpsystem för bränsleekonomi
- Automatiskt nedsakningssystem
- Fyra driftslägen. Fyra effektlägen
- Flödes- och tryckreglering av hydrauliska hjälpkretsar från kontrollpanelen
- Datorstödd reglering av pumpflödet

Max. systemtryck

Arbete 34,3 MPa

Resa 36,3 MPa

Pumpar	Typ	Max. flöde vid 2000 varv/min	Säkerhetsventil
Huvud	2 × parallell böjd axiell kolvmotor	2 × 167 l/min	36,3 MPa
Pilot	Växel	30 l/min	4 MPa
Styrning	Växel	36,6 l/min	16,5~17 MPa
Broms	Växel	13,2 l/min	15,7 MPa

HYDRAULCYLINDRAR

Kolvstänger och cylinderhus i höghållfast stål. En stötdämpningsmekanism har monterats i alla cylindrar för stötfri drift och längre kolvslängd.

Cylindrar	Antal	Kolvdiаметer x stängdiаметer x slag (mm)
Monobom	2	115 × 80 × 1010
Ledad bom, nedre	2	115 × 80 × 955
Ledad bom, övre	1	160 × 95 × 696
Arm för monobom	1	125 × 90 × 1238
Arm för ledad bom	1	125 × 90 × 1238
Skopa	1	105 × 70 × 995
Schaktblad	2	110 × 70 × 190
Stödben	2	120 × 70 × 417
Kilar	2	100 × 100 × 153

HYTT

Luftkonditionerings- och värmesystemen är integrerade för optimal klimatkontroll. En automatiskt styrd fläkt levererar trycksatt och filtrerad luft till hytten som fördelas från flera ventiler.

Det uppvärmda, justerbara förarsätet med luftfjädring inkluderar ett säkerhetsbälte. Föraren kan justera det ergonomiska sätet och styrspakonsolen separat efter behov.

A-viktad ljudtrycksnivå på förarplatsen, LpAd (ISO 6396:2008)

Deklarerat: 69dB(A)

Uppmätt: 68dB(A)

A-viktad ljudeffektnivå, LwAd (2000/14/EG)

Deklarerat: 100dB(A)

Uppmätt: 99dB(A)

SVÄNGMEKANISM

Svängmekanismen använder en axiell kolvmotor som driver en tvåstegs planetreduktionsväxel indränkt i olja för maximalt vridmoment.

- Svänglager: enradig, skjuvning av typen med kullager med induktionshärdad intern växel
- Intern kuggväxel nedsänkt i oljebad
- Ökat svängningsmoment minskar svängningstiden
- Svängningsbromsen för parkering aktiveras med en fjäder och släpps upp hydrauliskt

Maximal svängningshastighet

10,6 varv/min

Högsta svängningsmoment

5825 kgf·m

VÄTSKEKAPACITETER

Bränsletank	280 l
Kylsystem	29,4 l
AdBlue®-behållare (DEF)	30 l
Hydrauloljebhållare	148 l
Motorolja	22 l
Svängenhet	3 l

DRIVNING

Hjulen drivs av en böjd axiell kolvmotor med hjälp av en Power Shift-transmission med två hastigheter. Förutom Power Shift-transmissionen med två hastigheter, finns det även ett energisparläge och en brytare för kryphastigheten. En knapp gör det möjligt att övergå från hög till låg hastighet i arbetsläget. De två körhastigheterna erbjuder ett val mellan ökat moment eller hög hastighet.

Körhastighet (kryp/låg/hög)

3/10/37 km/tim

Maximal dragkraft

10,8 t

Minsta svängradie

5872 mm

Lutningsgrad

64 % (33°)

BROMSAR

Dubbel flerskivig krets med sintrade metallskivor för en längre livslängd. Bromssystem som aktiveras via en pump och ackumulatorkretsar. Automatiska bromsar som standard, släpps när du trycker på växelpedalen. Parkeringsbroms som läggs i med fjäder och som frigörs hydrauliskt. Den är monterad på transmissionsaxeln.

Akkumulatörer

0,75 l – 3 MPa

SKOPA

Skoptyp	Kapacitet (m ³) SAE	Bredd (mm)		Vikt (kg)	Grävkraft (ISO) (normal/tryck upp) (ton)
		Med sidofräsar	Utan sidoskärverktyg		
Standard	0,66	1008	1058	496	11,6/12,3

TEKNISKA SPECIFIKATIONER

KOMPONENTVIKTER

Position	Vikt (kg)	Anmärkningar
Övre struktur utan front	8565	Med motvikt
Underrede	6597	Inklusive främre vagger och bakre schaktblad med krängningshämmare/blad
Främre enhet	3481	
Motvikt	3200	
Monobom (5,1 m)	932	
Arm (2,1 m/2,5 m/3,0 m)	430/465/527	för monobom
Ledad bom (övre/nedre)	751/435	
Arm (2,1 m/2,5 m)	430/465	för ledad bom
Skopa (0,66 m ³)	500	
Bomcylinder (för monobom/ledad bom)	150/196	var
Armcyllinder	199	
Skopcyllinder	110	
Schaktmaskin	710	
Schaktmaskincylinder	61	var
Krängningshämmare	1056	
Krängningshämrcylinder	103	var

ARBETSVIKT

Arbetsvikt	kg	18600	17700	18200	19300
Bom	m	5,2 ledad bom	5,2 ledad bom	5,1 monobom	5,2 ledad bom
Arm	m	2,5	2,1	3,0	2,5
Skopa	m ³	0,66	0,66	0,66	0,66
Motvikt	kg	3220	3220	3220	3700
Redskap på underredet – fram	–	schaktmaskin	vagger	schaktmaskin	stödben
Redskap på underredet – bak	–	stödben	schaktmaskin	stödben	stödben

DEVELON-SKOPOR

Fyra mer. Mer valmöjligheter – Mer hållbarhet – Mer styrka – Mer prestanda!

Skopa för allmän konstruktion



Skopan för allmänna ändamål är avsedd för grävning och ombehandling av mjuka till medelhårda material (t.ex. material med låga slittegenskaper som jord, lera, kol).

Skopa för kraftig konstruktion



Den kraftiga skopan är avsedd för massutgrävningar i täta material som hårdpackad lera, kalksten, begränsat innehåll av sten och grus.

Skopa för hårt gruvarbete



Skopan för hårt gruvarbete är avsedd att hålla när du gräver i kompakta material som lös eller sprängd bergsten, hårt packad lera och sten.

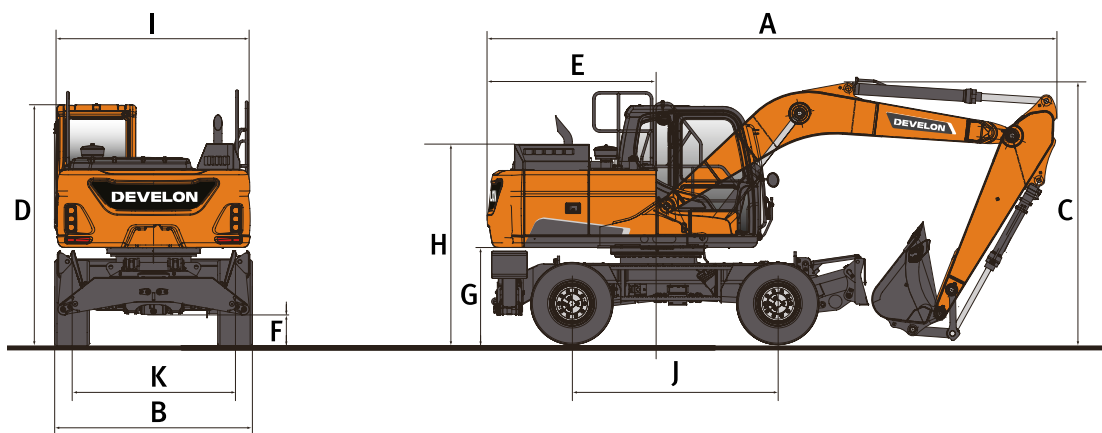
Skopa för extremt gruvarbete



Skopan för extremt gruvarbete är utformad som en version av skopan för tungt gruvarbete med lång livslängd och är avsedd att gräva i de tuffaste materialen.

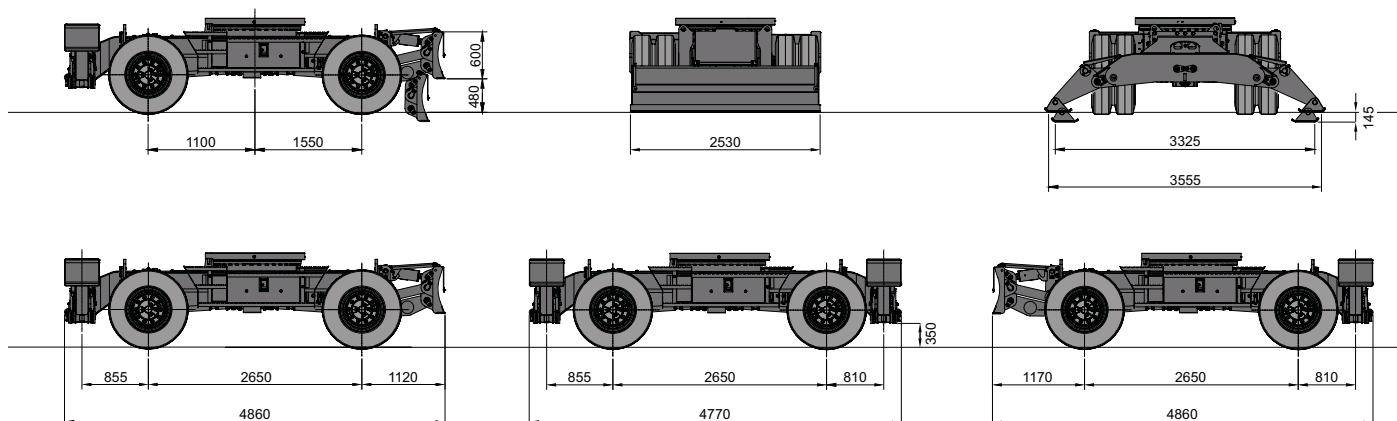


MÅTT

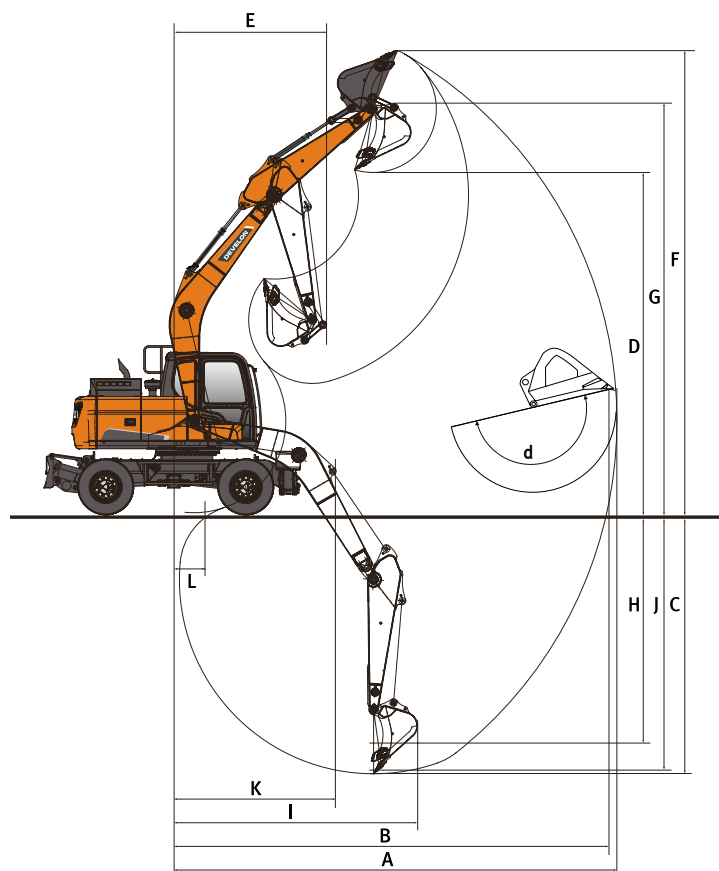


MÅTT

	Enhet	Monobom			Ledad bom	
		5100			5200	
Bommens längd	mm					
Armlängd	mm	2100	2500	3000	2100	2500
A Transportlängd	mm	8675	8644	8614	8793	8826
B Transportbredd (standardaxel)	mm	2530	2530	2530	2530	2530
	mm	2780	2780	2780	2780	2780
C Transporthöjd (bom)	mm	2942	2878	3279	2772	2755
	mm	3162	3098	3433	3002	2985
D Höjd över hytt	mm	3087	3087	3087	3087	3087
	mm	3272	3272	3272	3272	3272
E Svängradie, bakdel	mm	2293	2293	2293	2293	2293
F Markfrigång	mm	348	348	348	348	348
G Motviktens frigång	mm	1238	1238	1238	1238	1238
H Motorkåpens höjd	mm	2235	2235	2235	2235	2235
I Den övre kåpens bredd	mm	2530	2530	2530	2530	2530
J Axelavstånd	mm	2650	2650	2650	2650	2650
K Larvbandens bredd (standardaxel)	mm	1944	1944	1944	1944	1944
	mm	2114	2114	2114	2114	2114



ARBETSOMRÅDE



ARBETSOMRÅDE

	Enhet	Monobom			Ledad bom	
		5100			5200	
Bommens längd	mm					
Armlängd	mm	2100	2500	3000	2100	2500
A Max. grävräckvidd	mm	8525	8875	9285	8765	9140
B Max. grävräckvidd (mark)	mm	8340	8695	9115	8580	8965
C Max. grävningdjup	mm	4920	5320	5820	5350	5745
D Max. lasthöjd	mm	6405	6585	6725	7245	7535
E Minsta svängradie	mm	3185	2990	3125	2980	2770
F Max. grävhöjd	mm	8975	9140	9250	9920	10210
G Max. skoptappshöjd	mm	7750	7925	8065	8585	8875
H Max. vertikalt väggdjup	mm	4330	4715	5150	3010	3295
I Max. vertikalaradie	mm	5835	5945	6110	7290	7565
J Max. grävdjup (8" nivå)	mm	4685	5110	5635	5240	5640
K Min radie 8" nivå	mm	2810	2810	2810	775	780
L Min. grävräckvidd	mm	1760	820	495	ej tillämpligt	ej tillämpligt
d Skopvinkel	°	178	178	178	178	178

LYFTKAPACITET

STANDARDAXLAR • UTAN SKOPA

(ENHET: 1000 KG)

A	B	Chassiramfäste	3,0 m		4,5 m		6,0 m		7,5 m		Max räckvidd		

Monobom 5,1 m • Arm 2,5 m • Motvikt 3,3 t

7,5 m	Främre vagg och bakre schaktblad nere										2,58 *	2,58 *	4,88
	Främre vagg och bakre schaktblad uppe										2,58 *	2,58 *	4,88
	Främre schaktblad och bakre krängningshämmare nere										2,58 *	2,58 *	4,88
6,0 m	Främre schaktblad och bakre krängningshämmare uppe										2,58 *	2,58 *	4,88
	Främre vagg och bakre schaktblad nere					3,37 *	3,28				2,21 *	2,21 *	6,26
	Främre vagg och bakre schaktblad uppe					3,37 *	2,97				2,21 *	2,21 *	6,26
4,5 m	Främre schaktblad och bakre krängningshämmare nere					3,37 *	3,37 *				2,21 *	2,21 *	6,26
	Främre schaktblad och bakre krängningshämmare uppe					3,37 *	3,10				2,21 *	2,21 *	6,26
	Främre vagg och bakre schaktblad nere			5,96 *	5,04	5,18 *	3,24				2,09 *	2,09 *	7,05
3,0 m	Främre vagg och bakre schaktblad uppe			5,96 *	4,55	5,01	2,93				2,09 *	2,09 *	7,05
	Främre schaktblad och bakre krängningshämmare nere			5,96 *	5,96 *	5,18 *	4,89				2,09 *	2,09 *	7,05
	Främre schaktblad och bakre krängningshämmare uppe			5,96 *	4,74	4,98	3,06				2,09 *	2,09 *	7,05
1,5 m	Främre vagg och bakre schaktblad nere	10,88 *	8,61	7,08 *	4,73	5,60 *	3,11				2,09 *	2,09 *	7,47
	Främre vagg och bakre schaktblad uppe	10,88 *	7,59	7,08 *	4,25	4,87	2,81				2,09 *	2,00	7,47
	Främre schaktblad och bakre krängningshämmare nere	10,88 *	10,88 *	7,08 *	7,08 *	5,60 *	4,76				2,09 *	2,09 *	7,47
0,0 m	Främre schaktblad och bakre krängningshämmare uppe	10,88 *	7,91	7,08 *	4,44	4,84	2,94				2,09 *	2,09 *	7,47
	Främre vagg och bakre schaktblad nere			8,06 *	4,42	6,01 *	2,98	2,74 *	2,16		2,20 *	2,14	7,56
	Främre vagg och bakre schaktblad uppe			7,29	3,96	4,72	2,68	2,74 *	1,94		2,20 *	1,92	7,56
-1,5 m	Främre schaktblad och bakre krängningshämmare nere			8,06 *	7,07	6,01 *	4,61	2,74 *	2,74 *		2,20 *	2,20 *	7,56
	Främre schaktblad och bakre krängningshämmare uppe			7,25	4,14	4,69	2,81	2,74 *	2,05		2,20 *	2,02	7,56
	Främre vagg och bakre schaktblad nere	6,94 *	6,94 *	8,32 *	4,25	6,12 *	2,88				2,44 *	2,20	7,35
-3,0 m	Främre vagg och bakre schaktblad uppe	6,94 *	6,73	7,09	3,79	4,62	2,58				2,44 *	1,97	7,35
	Främre schaktblad och bakre krängningshämmare nere	6,94 *	6,94 *	8,32 *	6,87	6,12 *	4,51				2,44 *	2,44 *	7,35
	Främre schaktblad och bakre krängningshämmare uppe	6,94 *	6,94 *	7,04	3,98	4,58	2,71				2,44 *	2,07	7,35
-1,5 m	Främre vagg och bakre schaktblad nere	10,83 *	7,75	7,76 *	4,21	5,67 *	2,86				2,91 *	2,44	6,80
	Främre vagg och bakre schaktblad uppe	10,83 *	6,77	7,04	3,75	4,59	2,56				2,91 *	2,19	6,80
	Främre schaktblad och bakre krängningshämmare nere	10,83 *	10,83 *	7,76 *	6,83	5,67 *	4,48				2,91 *	2,91 *	6,80
-3,0 m	Främre schaktblad och bakre krängningshämmare uppe	10,83 *	7,10	7,00	3,94	4,56	2,69				2,91 *	2,30	6,80
	Främre vagg och bakre schaktblad nere	8,44 *	7,91	6,22 *	4,28						3,98 *	3,06	5,83
	Främre vagg och bakre schaktblad uppe	8,44 *	6,92	6,22 *	3,82						3,98 *	2,74	5,83
-1,5 m	Främre schaktblad och bakre krängningshämmare nere	8,44 *	8,44 *	6,22 *	6,22 *						3,98 *	3,98 *	5,83
	Främre schaktblad och bakre krängningshämmare uppe	8,44 *	7,25	6,22 *	4,01						3,98 *	2,88	5,83

Ledad bom 5,2 m • Arm 2,1 m • Motvikt 3,3 t

7,5 m	Främre vagg och bakre schaktblad nere					5,29 *	5,11				4,32 *	4,32 *	4,66
	Främre vagg och bakre schaktblad uppe					5,29 *	4,62				4,32 *	4,32 *	4,66
	Främre schaktblad och bakre krängningshämmare nere					5,29 *	5,29 *				4,32 *	4,32 *	4,66
6,0 m	Främre schaktblad och bakre krängningshämmare uppe					5,29 *	4,8				4,32 *	4,32 *	4,66
	Främre vagg och bakre schaktblad nere			5,10 *	5,10 *	4,27 *	3,22				3,54 *	3,14	6,08
	Främre vagg och bakre schaktblad uppe			5,10 *	4,68	4,27 *	2,91				3,54 *	2,83	6,08
4,5 m	Främre schaktblad och bakre krängningshämmare nere			5,10 *	5,10 *	4,27 *	4,27 *				3,54 *	3,54 *	6,08
	Främre schaktblad och bakre krängningshämmare uppe			5,10 *	4,87	4,27 *	3,04				3,54 *	2,96	6,08
	Främre vagg och bakre schaktblad nere			5,78 *	4,96	4,98 *	3,2				3,26 *	2,53	6,90
3,0 m	Främre vagg och bakre schaktblad uppe			5,78 *	4,47	4,98 *	2,89				3,26 *	2,28	6,90
	Främre schaktblad och bakre krängningshämmare nere			5,78 *	5,78 *	4,98 *	4,88				3,26 *	3,26 *	6,90
	Främre schaktblad och bakre krängningshämmare uppe			5,78 *	4,65	4,97	3,02				3,26 *	2,39	6,90
1,5 m	Främre vagg och bakre schaktblad nere			6,93 *	4,62	5,41 *	3,07				3,19 *	2,26	7,32
	Främre vagg och bakre schaktblad uppe			6,93 *	4,14	4,85	2,76				3,19 *	2,03	7,32
	Främre schaktblad och bakre krängningshämmare nere			6,93 *	6,93 *	5,41 *	4,73				3,19 *	3,19 *	7,32
0,0 m	Främre schaktblad och bakre krängningshämmare uppe			6,93 *	4,32	4,82	2,89				3,19 *	2,14	7,32
	Främre vagg och bakre schaktblad nere			7,90 *	4,33	5,85 *	2,93				3,28 *	2,18	7,42
	Främre vagg och bakre schaktblad uppe			7,22	3,85	4,70	2,63				3,28 *	1,95	7,42
-1,5 m	Främre schaktblad och bakre krängningshämmare nere			7,90 *	7,00	5,85 *	4,59				3,28 *	3,28 *	7,42
	Främre schaktblad och bakre krängningshämmare uppe			7,18	4,04	4,67	2,76				3,28 *	2,05	7,42
	Främre vagg och bakre schaktblad nere			8,19 *	4,19	6,03 *	2,85				3,54 *	2,25	7,20
-3,0 m	Främre vagg och bakre schaktblad uppe			7,07	3,72	4,61	2,55				3,54 *	2,02	7,20
	Främre schaktblad och bakre krängningshämmare nere			8,19 *	6,85	6,03 *	4,50				3,54 *	3,51	7,20
	Främre schaktblad och bakre krängningshämmare uppe			7,02	3,91	4,58	2,68				3,54 *	2,12	7,20
-1,5 m	Främre vagg och bakre schaktblad nere			9,35 *	7,78	7,74 *	4,19				4,09 *	2,53	6,64
	Främre vagg och bakre schaktblad uppe			9,35 *	6,78	7,07	3,72				4,09 *	2,26	6,64
	Främre schaktblad och bakre krängningshämmare nere			9,35 *	9,35 *	7,74 *	6,84				4,09 *	3,95	6,64
-3,0 m	Främre schaktblad och bakre krängningshämmare uppe			9,35 *	7,11	7,02	3,91				4,09 *	2,38	6,64

STANDARDAXLAR • UTAN SKOPA

(ENHET: 1000 KG)

A	Chassiramfäste	3,0 m		4,5 m		6,0 m		7,5 m		Max räckvidd		
												A

Ledad bom 5,2 m • Arm 2,5 m • Motvikt 3,3 t

7,5 m	Främre vaggå och bakre schaktblad nere			4,69 *	4,69 *					2,68 *	2,68 *	5,24
	Främre vaggå och bakre schaktblad uppe			4,69 *	4,69 *					2,68 *	2,68 *	5,24
	Främre schaktblad och bakre krängningshåmmare nere			4,69 *	4,69 *					2,68 *	2,68 *	5,24
	Främre schaktblad och bakre krängningshåmmare uppe			4,69 *	4,69 *					2,68 *	2,68 *	5,24
6,0 m	Främre vaggå och bakre schaktblad nere			4,68 *	4,68 *	4,30 *	3,29			2,27 *	2,27 *	6,53
	Främre vaggå och bakre schaktblad uppe			4,68 *	4,68 *	4,30 *	2,98			2,27 *	2,27 *	6,53
	Främre schaktblad och bakre krängningshåmmare nere			4,68 *	4,68 *	4,30 *	4,30 *			2,27 *	2,27 *	6,53
	Främre schaktblad och bakre krängningshåmmare uppe			4,68 *	4,68 *	4,30 *	3,11			2,27 *	2,27 *	6,53
4,5 m	Främre vaggå och bakre schaktblad nere	6,23 *	6,23 *	5,38 *	5,04	4,71 *	3,23			2,11 *	2,11 *	7,30
	Främre vaggå och bakre schaktblad uppe	6,23 *	6,23 *	5,38 *	4,54	4,71 *	2,92			2,11 *	2,09	7,30
	Främre schaktblad och bakre krängningshåmmare nere	6,23 *	6,23 *	5,38 *	5,38 *	4,71 *	4,71 *			2,11 *	2,11 *	7,30
	Främre schaktblad och bakre krängningshåmmare uppe	6,23 *	6,23 *	5,38 *	4,73	4,71 *	3,05			2,11 *	2,11 *	7,30
3,0 m	Främre vaggå och bakre schaktblad nere			6,56 *	4,69	5,19 *	3,09	3,58 *	2,19	2,07 *	2,07 *	7,70
	Främre vaggå och bakre schaktblad uppe			6,56 *	4,20	4,88	2,78	3,46	1,97	2,07 *	1,88	7,70
	Främre schaktblad och bakre krängningshåmmare nere			6,56 *	6,56 *	5,19 *	4,76	3,58 *	3,39	2,07 *	2,07 *	7,70
	Främre schaktblad och bakre krängningshåmmare uppe			6,56 *	4,39	4,85	2,91	3,44	2,07	2,07 *	1,98	7,70
1,5 m	Främre vaggå och bakre schaktblad nere			7,66 *	4,36	5,70 *	2,94	4,42 *	2,14	2,13 *	2,02	7,79
	Främre vaggå och bakre schaktblad uppe			7,27	3,88	4,71	2,63	3,40	1,91	2,13 *	1,81	7,79
	Främre schaktblad och bakre krängningshåmmare nere			7,66 *	7,04	5,70 *	4,60	4,42 *	3,33	2,13 *	2,13 *	7,79
	Främre schaktblad och bakre krängningshåmmare uppe			7,22	4,07	4,68	2,76	3,38	2,01	2,13 *	1,90	7,79
0,0 m	Främre vaggå och bakre schaktblad nere			8,14 *	4,18	5,99 *	2,84	3,36 *	2,10	2,31 *	2,07	7,59
	Främre vaggå och bakre schaktblad uppe			7,07	3,71	4,60	2,53	3,36 *	1,88	2,31 *	1,85	7,59
	Främre schaktblad och bakre krängningshåmmare nere			8,14 *	6,84	5,99 *	4,49	3,36 *	3,29	2,31 *	2,31 *	7,59
	Främre schaktblad och bakre krängningshåmmare uppe			7,02	3,90	4,57	2,66	3,34	1,98	2,31 *	1,95	7,59
-1,5 m	Främre vaggå och bakre schaktblad nere	9,37 *	7,67	7,91 *	4,15	5,83 *	2,81			2,65 *	2,30	7,06
	Främre vaggå och bakre schaktblad uppe	9,37 *	6,68	7,03	3,68	4,57	2,51			2,65 *	2,06	7,06
	Främre schaktblad och bakre krängningshåmmare nere	9,37 *	9,37 *	7,91 *	6,80	5,83 *	4,46			2,65 *	2,65 *	7,06
	Främre schaktblad och bakre krängningshåmmare uppe	9,37 *	7,00	6,98	3,87	4,54	2,64			2,65 *	2,16	7,06
-3,0 m	Främre vaggå och bakre schaktblad nere			6,83 *	4,23					5,31 *	3,16	5,59
	Främre vaggå och bakre schaktblad uppe			6,83 *	3,76					5,15	2,83	5,59
	Främre schaktblad och bakre krängningshåmmare nere			6,83 *	6,83 *					5,31 *	5,01	5,59
	Främre schaktblad och bakre krängningshåmmare uppe			6,83 *	3,95					5,12	2,97	5,59

Ledad bom 5,2 m • Arm 2,5 m • Motvikt 3,7 t

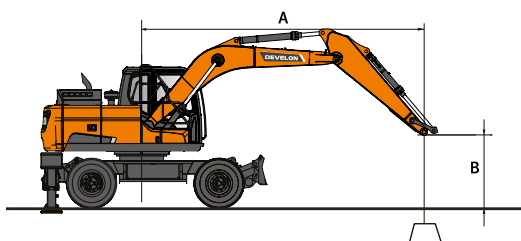
7,5 m	Främre vaggå och bakre schaktblad nere			4,69 *	4,69 *					2,68 *	2,68 *	5,24
	Främre vaggå och bakre schaktblad uppe			4,69 *	4,69 *					2,68 *	2,68 *	5,24
	Främre schaktblad och bakre krängningshåmmare nere			4,69 *	4,69 *					2,68 *	2,68 *	5,24
	Främre schaktblad och bakre krängningshåmmare uppe			4,69 *	4,69 *					2,68 *	2,68 *	5,24
6,0 m	Främre vaggå och bakre schaktblad nere			4,68 *	4,68 *	4,30 *	3,53			2,27 *	2,27 *	6,53
	Främre vaggå och bakre schaktblad uppe			4,68 *	4,68 *	4,30 *	3,20			2,27 *	2,27 *	6,53
	Främre schaktblad och bakre krängningshåmmare nere			4,68 *	4,68 *	4,30 *	4,30 *			2,27 *	2,27 *	6,53
	Främre schaktblad och bakre krängningshåmmare uppe			4,68 *	4,68 *	4,30 *	3,33			2,27 *	2,27 *	6,53
4,5 m	Främre vaggå och bakre schaktblad nere	6,23 *	6,23 *	5,38 *	5,37	4,71 *	3,46			2,11 *	2,11 *	7,30
	Främre vaggå och bakre schaktblad uppe	6,23 *	6,23 *	5,38 *	4,86	4,71 *	3,14			2,11 *	2,11 *	7,30
	Främre schaktblad och bakre krängningshåmmare nere	6,23 *	6,23 *	5,38 *	5,38 *	4,71 *	4,71 *			2,11 *	2,11 *	7,30
	Främre schaktblad och bakre krängningshåmmare uppe	6,23 *	6,23 *	5,38 *	5,04	4,71 *	3,27			2,11 *	2,11 *	7,30
3,0 m	Främre vaggå och bakre schaktblad nere			6,56 *	5,02	5,19 *	3,32	3,58 *	2,37	2,07 *	2,07 *	7,70
	Främre vaggå och bakre schaktblad uppe			6,56 *	4,52	5,18	3,00	3,58 *	2,14	2,07 *	2,04	7,70
	Främre schaktblad och bakre krängningshåmmare nere			6,56 *	6,56 *	5,19 *	5,05	3,58 *	3,58 *	2,07 *	2,07 *	7,70
	Främre schaktblad och bakre krängningshåmmare uppe			6,56 *	4,70	5,15	3,13	3,58 *	2,24	2,07 *	2,07 *	7,70
1,5 m	Främre vaggå och bakre schaktblad nere			7,66 *	4,70	5,70 *	3,17	4,42 *	2,32	2,13 *	2,13 *	7,79
	Främre vaggå och bakre schaktblad uppe			7,66 *	4,20	5,01	2,85	3,62	2,08	2,13 *	1,97	7,79
	Främre schaktblad och bakre krängningshåmmare nere			7,66 *	7,47	5,70 *	4,89	4,42 *	3,54	2,13 *	2,13 *	7,79
	Främre schaktblad och bakre krängningshåmmare uppe			7,66 *	4,39	4,98	2,98	3,60	2,18	2,13 *	2,07	7,79
0,0 m	Främre vaggå och bakre schaktblad nere			8,14 *	4,52	5,99 *	3,07	3,36 *	2,28	2,31 *	2,25	7,59
	Främre vaggå och bakre schaktblad uppe			7,52	4,03	4,90	2,75	3,36 *	2,05	2,31 *	2,02	7,59
	Främre schaktblad och bakre krängningshåmmare nere			8,14 *	7,27	5,99 *	4,78	3,36 *	3,36 *	2,31 *	2,31 *	7,59
	Främre schaktblad och bakre krängningshåmmare uppe			7,47	4,22	4,87	2,89	3,36 *	2,15	2,31 *	2,12	7,59
-1,5 m	Främre vaggå och bakre schaktblad nere	9,37 *	8,26	7,91 *	4,49	5,83 *	3,04			2,65 *	2,49	7,06
	Främre vaggå och bakre schaktblad uppe	9,37 *	7,23	7,48	4,00	4,87	2,73			2,65 *	2,24	7,06
	Främre schaktblad och bakre krängningshåmmare nere	9,37 *	9,37 *	7,91 *	7,23	5,83 *	4,75			2,65 *	2,65 *	7,06
	Främre schaktblad och bakre krängningshåmmare uppe	9,37 *	7,55	7,43	4,18	4,84	2,86			2,65 *	2,35	7,06
-3,0 m	Främre vaggå och bakre schaktblad nere			6,83 *	4,57					5,31 *	3,42	5,59
	Främre vaggå och bakre schaktblad uppe			6,83 *	4,08					5,31 *	3,07	5,59
	Främre schaktblad och bakre krängningshåmmare nere			6,83 *	6,83 *					5,31 *	5,31 *	5,59
	Främre schaktblad och bakre krängningshåmmare uppe			6,83 *	4,26					5,31 *	3,21	5,59

LYFTKAPACITET

BREDA AXLAR • UTAN SKOPA

(ENHET: 1000 KG)

A	B	Chassiramfäste	3,0 m		4,5 m		6,0 m		7,5 m		Max räckvidd			
													A	
Ledad bom 5,2 m • Arm 2,5 m • Motvikt 3,3 t														
7,5 m		Främre vagga och bakre schaktblad nere			4,69 *	4,69 *						2,68 *	2,68 *	5,24
		Främre vagga och bakre schaktblad uppe			4,69 *	4,69 *						2,68 *	2,68 *	5,24
		Främre schaktblad och bakre krängningshämmare nere			4,69 *	4,69 *						2,68 *	2,68 *	5,24
		Främre schaktblad och bakre krängningshämmare uppe			4,69 *	4,69 *						2,68 *	2,68 *	5,24
6,0 m		Främre vagga och bakre schaktblad nere			4,68 *	4,68 *	4,30 *	3,61				2,27 *	2,27 *	6,53
		Främre vagga och bakre schaktblad uppe			4,68 *	4,68 *	4,30 *	3,24				2,27 *	2,27 *	6,53
		Främre schaktblad och bakre krängningshämmare nere			4,68 *	4,68 *	4,30 *	4,30 *				2,27 *	2,27 *	6,53
		Främre schaktblad och bakre krängningshämmare uppe			4,68 *	4,68 *	4,30 *	3,38				2,27 *	2,27 *	6,53
4,5 m		Främre vagga och bakre schaktblad nere	6,23 *	6,23 *	5,38 *	5,38 *	4,71 *	3,54				2,11 *	2,11 *	7,30
		Främre vagga och bakre schaktblad uppe	6,23 *	6,23 *	5,38 *	4,95	4,71 *	3,17				2,11 *	2,11 *	7,30
		Främre schaktblad och bakre krängningshämmare nere	6,23 *	6,23 *	5,38 *	5,38 *	4,71 *	4,71 *				2,11 *	2,11 *	7,30
		Främre schaktblad och bakre krängningshämmare uppe	6,23 *	6,23 *	5,38 *	5,16	4,71 *	3,32				2,11 *	2,11 *	7,30
3,0 m		Främre vagga och bakre schaktblad nere			6,56 *	5,18	5,19 *	3,40	3,58 *	2,42		2,07 *	2,07 *	7,70
		Främre vagga och bakre schaktblad uppe			6,56 *	4,60	4,85	3,03	3,44	2,15		2,07 *	2,06	7,70
		Främre schaktblad och bakre krängningshämmare nere			6,56 *	6,56 *	5,19 *	4,95	3,58 *	3,51		2,07 *	2,07 *	7,70
		Främre schaktblad och bakre krängningshämmare uppe			6,56 *	4,81	4,80	3,18	3,40	2,26		2,07 *	2,07 *	7,70
1,5 m		Främre vagga och bakre schaktblad nere			7,66 *	4,85	5,70 *	3,25	4,42 *	2,36		2,13 *	2,13 *	7,79
		Främre vagga och bakre schaktblad uppe			7,22	4,28	4,68	2,88	3,38	2,10		2,13 *	1,98	7,79
		Främre schaktblad och bakre krängningshämmare nere			7,66 *	7,36	5,70 *	4,78	4,42 *	3,45		2,13 *	2,13 *	7,79
		Främre schaktblad och bakre krängningshämmare uppe			7,16	4,49	4,64	3,03	3,34	2,21		2,13 *	2,09	7,79
0,0 m		Främre vagga och bakre schaktblad nere			8,14 *	4,67	5,99 *	3,14	3,36 *	2,33		2,31 *	2,29	7,59
		Främre vagga och bakre schaktblad uppe			7,02	4,10	4,57	2,78	3,34	2,06		2,31 *	2,03	7,59
		Främre schaktblad och bakre krängningshämmare nere			8,14 *	7,15	5,99 *	4,67	3,36 *	3,36 *		2,31 *	2,31 *	7,59
		Främre schaktblad och bakre krängningshämmare uppe			6,95	4,31	4,53	2,93	3,31	2,18		2,31 *	2,15	7,59
-1,5 m		Främre vagga och bakre schaktblad nere	9,37 *	8,74	7,91 *	4,63	5,83 *	3,12				2,65 *	2,54	7,06
		Främre vagga och bakre schaktblad uppe	9,37 *	7,50	6,98	4,07	4,54	2,76				2,65 *	2,25	7,06
		Främre schaktblad och bakre krängningshämmare nere	9,37 *	9,37 *	7,91 *	7,11	5,83 *	4,64				2,65 *	2,65 *	7,06
		Främre schaktblad och bakre krängningshämmare uppe	9,37 *	7,87	6,91	4,28	4,50	2,90				2,65 *	2,37	7,06
-3,0 m		Främre vagga och bakre schaktblad nere			6,83 *	4,72						5,31 *	3,51	5,59
		Främre vagga och bakre schaktblad uppe			6,83 *	4,15						5,12	3,10	5,59
		Främre schaktblad och bakre krängningshämmare nere			6,83 *	6,83 *						5,31 *	5,22	5,59
		Främre schaktblad och bakre krängningshämmare uppe			6,83 *	4,36						5,07	3,26	5,59



: Nominell kapacitet framtill.
 : Nominell kapacitet på sidan eller i 360°.

1. Lyftförmågan uppfyller kraven i normen ISO 10567:2007(E).
2. Belastningen är vid slutet av armen.
3. * = Den nominella belastningen baseras på hydraulisk kapacitet.
4. Den nominella belastningen som visas överskrider inte 75 % av tippningsbelastningen eller 87 % av den hydrauliska lyftförmågan.
5. För lyftkapacitet med skopa drar du bara av skopans faktiska vikt från värdena.
6. Konfigurationerna som indikeras motsvarar inte nödvändigtvis standardutrustningen på maskinen.

BREDA AXLAR • UTAN SKOPA

(ENHET: 1000 KG)

A	Chassiramfäste	3,0 m		4,5 m		6,0 m		7,5 m		Max räckvidd		
												A
Ledad bom 5,2 m • Arm 2,5 m • Motvikt 3,7 t												
7,5 m	Främre vagga och bakre schaktblad nere			4,69 *	4,69 *					2,68 *	2,68 *	5,24
	Främre vagga och bakre schaktblad uppe			4,69 *	4,69 *					2,68 *	2,68 *	5,24
	Främre schaktblad och bakre krängningshämmare nere			4,69 *	4,69 *					2,68 *	2,68 *	5,24
	Främre schaktblad och bakre krängningshämmare uppe			4,69 *	4,69 *					2,68 *	2,68 *	5,24
6,0 m	Främre vagga och bakre schaktblad nere			4,68 *	4,68 *	4,30 *	3,85			2,27 *	2,27 *	6,53
	Främre vagga och bakre schaktblad uppe			4,68 *	4,68 *	4,30 *	3,47			2,27 *	2,27 *	6,53
	Främre schaktblad och bakre krängningshämmare nere			4,68 *	4,68 *	4,30 *	4,30 *			2,27 *	2,27 *	6,53
	Främre schaktblad och bakre krängningshämmare uppe			4,68 *	4,68 *	4,30 *	3,62			2,27 *	2,27 *	6,53
4,5 m	Främre vagga och bakre schaktblad nere	6,23 *	6,23 *	5,38 *	5,38 *	4,71 *	3,79			2,11 *	2,11 *	7,30
	Främre vagga och bakre schaktblad uppe	6,23 *	6,23 *	5,38 *	5,28	4,71 *	3,41			2,11 *	2,11 *	7,30
	Främre schaktblad och bakre krängningshämmare nere	6,23 *	6,23 *	5,38 *	5,38 *	4,71 *	4,71 *			2,11 *	2,11 *	7,30
	Främre schaktblad och bakre krängningshämmare uppe	6,23 *	6,23 *	5,38 *	5,38 *	4,71 *	3,55			2,11 *	2,11 *	7,30
3,0 m	Främre vagga och bakre schaktblad nere			6,56 *	5,54	5,19 *	3,64	3,58 *	2,60	2,07 *	2,07 *	7,70
	Främre vagga och bakre schaktblad uppe			6,56 *	4,93	5,15	3,26	3,58 *	2,33	2,07 *	2,07 *	7,70
	Främre schaktblad och bakre krängningshämmare nere			6,56 *	6,56 *	5,19 *	5,19 *	3,58 *	3,58 *	2,07 *	2,07 *	7,70
	Främre schaktblad och bakre krängningshämmare uppe			6,56 *	5,14	5,10	3,41	3,58 *	2,44	2,07 *	2,07 *	7,70
1,5 m	Främre vagga och bakre schaktblad nere			7,66 *	5,21	5,70 *	3,49	4,42 *	2,55	2,13 *	2,13 *	7,79
	Främre vagga och bakre schaktblad uppe			7,66 *	4,61	4,98	3,12	3,60	2,27	2,13 *	2,13 *	7,79
	Främre schaktblad och bakre krängningshämmare nere			7,66 *	7,66 *	5,70 *	5,08	4,42 *	3,68	2,13 *	2,13 *	7,79
	Främre schaktblad och bakre krängningshämmare uppe			7,61	4,82	4,94	3,26	3,57	2,39	2,13 *	2,13 *	7,79
0,0 m	Främre vagga och bakre schaktblad nere			8,14 *	5,03	5,99 *	3,39	3,36 *	2,51	2,31 *	2,31 *	7,59
	Främre vagga och bakre schaktblad uppe			7,47	4,43	4,87	3,01	3,36 *	2,24	2,31 *	2,21	7,59
	Främre schaktblad och bakre krängningshämmare nere			8,14 *	7,60	5,99 *	4,97	3,36 *	3,36 *	2,31 *	2,31 *	7,59
	Främre schaktblad och bakre krängningshämmare uppe			7,40	4,64	4,82	3,16	3,36 *	2,35	2,31 *	2,31 *	7,59
-1,5 m	Främre vagga och bakre schaktblad nere	9,37 *	9,37 *	7,91 *	4,99	5,83 *	3,36			2,65 *	2,65 *	7,06
	Främre vagga och bakre schaktblad uppe	9,37 *	8,09	7,43	4,40	4,84	2,99			2,65 *	2,45	7,06
	Främre schaktblad och bakre krängningshämmare nere	9,37 *	9,37 *	7,91 *	7,56	5,83 *	4,94			2,65 *	2,65 *	7,06
	Främre schaktblad och bakre krängningshämmare uppe	9,37 *	8,46	7,36	4,61	4,80	3,13			2,65 *	2,57	7,06
-3,0 m	Främre vagga och bakre schaktblad nere			6,83 *	5,07					5,31 *	3,78	5,59
	Främre vagga och bakre schaktblad uppe			6,83 *	4,48					5,31 *	3,36	5,59
	Främre schaktblad och bakre krängningshämmare nere			6,83 *	6,83 *					5,31 *	5,31 *	5,59
	Främre schaktblad och bakre krängningshämmare uppe			6,83 *	4,69					5,31 *	3,52	5,59



STANDARD- OCH EXTRAUTRUSTNING

● Standard ○ Tillval

Motor

- Develon DLo6V, Steg V-kompatibel, SCR-, DOC- och DPF-efterbehandling, vattenkyld dieselmotor med Wastegate-turboladdare och laddluftkylare luft-till-luft
- Automatisk tomgångsfunktion
- Automatisk avstängning
- Ingen EGR

Hydraulsystem

- Regenerering av bom- och armflödet
- Finsvängningsläge, på eller av från hytten
- Ventiler mot självsvängning
- Extra utgångar (ventil)
- Kraftökningsfunktion med enknappsmanöver
- Ledningar med dubbla vägar för högt flöde + tryckluftsspetsens rörsystem (PE3C)
- Smart Power Control (SPC3)
- Luftkuddar och tätningar som förhindrar förorening av cylindern
- 2 pumpar vid körning
- Gripmunslidningar (omställningsventil från skopcylander)
- Hydraulledning med lågt flöde för roterande eller lutande verktyg (styrspak)
- Hydraulledning för snabbkoppling
- Dubbelt pumpflöde
- Bomupphängning för körning LIS (ej kompatibel med stänkskärmar)
- Elektriskt styrsystem med styrspak

Kabin och interiör

- Trycksatta, ljudisolerade kabiner försedda med CabSus
- Helt justerbart uppvärmt säte med luftfjädring
- Luftkonditionering med klimatstyrning
- Frontruta av balanserad typ med solskyddsrollgardin och avtagbar undre frontruta
- Skjutbart vänster fönster
- Intermittent parallelltorkare för övre och nedre vindrutorna
- Regnskydd
- Avfrostningsknapp för bakruta
- Justerbara PPC handledsreglage för armbomsropa och svängning
- Styrspakar och pedal ger proportionell kontroll av hjälphydrauliska ledningar
- Justerbar rattstång som kan lutas
- Pedal för ytterligare kontroll, ett och två sätt
- Vridreglage med inställning i steg
- DEVELON Smart Touch – 8"-pekkskärmar, allt i ett
- Redskapets manövreringssystem
- Motorvarvsreglage (varv/min)
- Automatisk förflyttningshastighet
- Fyra driftlägen och fyra arbetslägen
- Elektriskt signalhorn
- Cigarettändare
- Takbelysning
- Mugghållare
- Flera förvaringsfack (t ex. dokumenthållare under sätet)
- Förvaringsutrymme (verktyg etc)
- Lunchlåda med uppvärmning och kylning
- Platt, rymligt och lättstädad golv
- Nyckelfri start (Develon smart nyckel) och fjärrmanövrerad låsning/upplåsning av dörr
- Stöldskydd
- 12 V extra strömuttag
- Seriell kommunikationsutgång för gränssnitt till persondator
- Fjärrkontroll för radio PÅ/AV
- Högtalare och anslutningar för radio
- Radio + MP3 (stereo) med Bluetooth-streaming och handsfree-samtal
- Kamera med 360° sikt runt om (AVM)
- Kamera med 360° sikt runt om (AVM) + ultraljudsdetektering

- Helt justerbart säte med luftfjädring (värme och kyla)

Säkerhet

- Överrullningsskydd (ROPS)
- Säkerhetsventiler för bom- och armcylander
- Varningsanordning för överbelastning
- Stora skyddsräcken på övre struktur och trappsteg
- Roterande varningsljus
- Bak- och sidokameror
- Stansade halkskyddsplattor av metall
- Hydraulisk säkerhetslåsspak
- Säkerhetsglas
- Hammare för nödutgång
- Backspeglar, vänster och höger
- Låsbar tanklock och kåpor
- Knapp för batterifrånkoppling
- System som förhindrar motorernas omstart
- Nödstoppsbrytare för motorn och manöverkontakt till hydraulpumpen
- Skyddsräcken (ISO 2867:2011)
- Parkeringsbroms
- Automatisk grävbroms
- LED 7 arbetslampor (2 bomlampor, 3 karosslampor, 2 extra lampor i hytten)
- LED-arbetslampor, 4 extra lampor (2 i främre delen, 2 i bakre delen av hytten)
- FOGS-kabin – övre och främre kabinskydd (ISO 10262)
- Framrutans övre och främre skydd

Övrigt

- 5100 mm boom – 2500 mm arm – 3300 kg motvikt
- DEVELON Fleet Management Web (telematiskt system)
- Automatisk avstängning av bränslepåfyllningspumpen
- Luftfilter med dubbla element och förfiltrerad stoftavskiljare med turboeffekt
- Bränslefilter med vattenseparationsgivare
- Dammskydd för vatten- och oljekylare
- Självdiagnostisk funktion
- Hydrostatisk körning med Power Shift-transmission med två hastigheter
- Fjärrsmörjning av cirkelgående och arbetsgruppsanknutna svängpunkter
- Armar: 2100 mm och 2500 mm
- 3000 arm endast för monobom
- 5200 mm ledad bom
- 3700 kg motvikt för tunga redskap
- Develon-skopor: Komplettt sortiment med skopor för allmänt bruk, för tung drift och till stenar
- Develon tryckluftsspets och Develon snabbkopplingar
- Extra filter för tryckluftsspetsens rörsystem
- Automatiskt smörjsystem
- Luftkompressor
- Väggodkännande (beroende på länder)

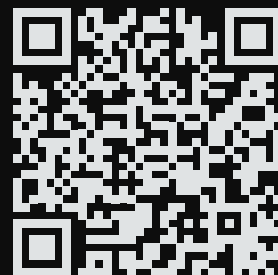
Underrede

- Främre vagger
- Bakre parallellt schaktblad
- Dubbla däck 10-20 16 PR
- Lägen för att låsa svängningen i framaxeln (på/av/auto)
- Kolvens stagskydd på krängningshämmarens cylander
- Låsbar verktyglåda (vänster sida)
- Bakre och främre kedjans åtdragningslänkar
- Två eller fyra fristående krängningshämmare med cylinderskydd
- Främre parallellt schaktblad och bakre fristående krängningshämmare
- Låsbar verktyglåda (höger sida)
- Breda axlar 2750 mm
- Stänkskärmar (ej kompatibla med LIS)



Powered by **Innovation**

**UPPTÄCK MER:
DX170W-7**



DEVELON

DOOSAN Infracore Europe s.r.o.
IBC - Pobřežní 620/3, 186 00 Praha 8-Karlín
Czech Republic

©2023 DEVELON D4600942-SV (04-23)

Vissa specifikationer är baserade på tekniska beräkningar och är inte faktiska mätningar. Specifikationer tillhandahålls endast i jämförande syfte och kan ändras utan föregående meddelande. Specifikationerna för din enskilda Develon-utrustning varierar baserat på normala variationer i design, tillverkning, driftvillkor och andra faktorer. Bilderna på Develon-enheter kan gälla andra utföranden än standardversionen.